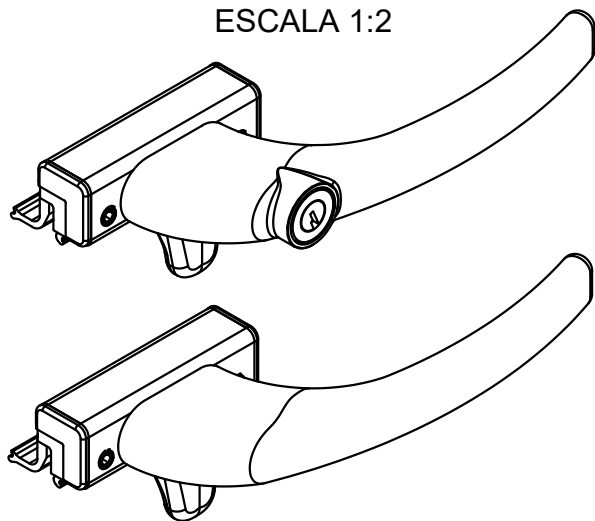
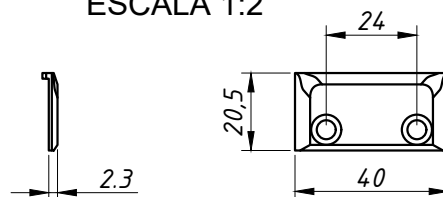


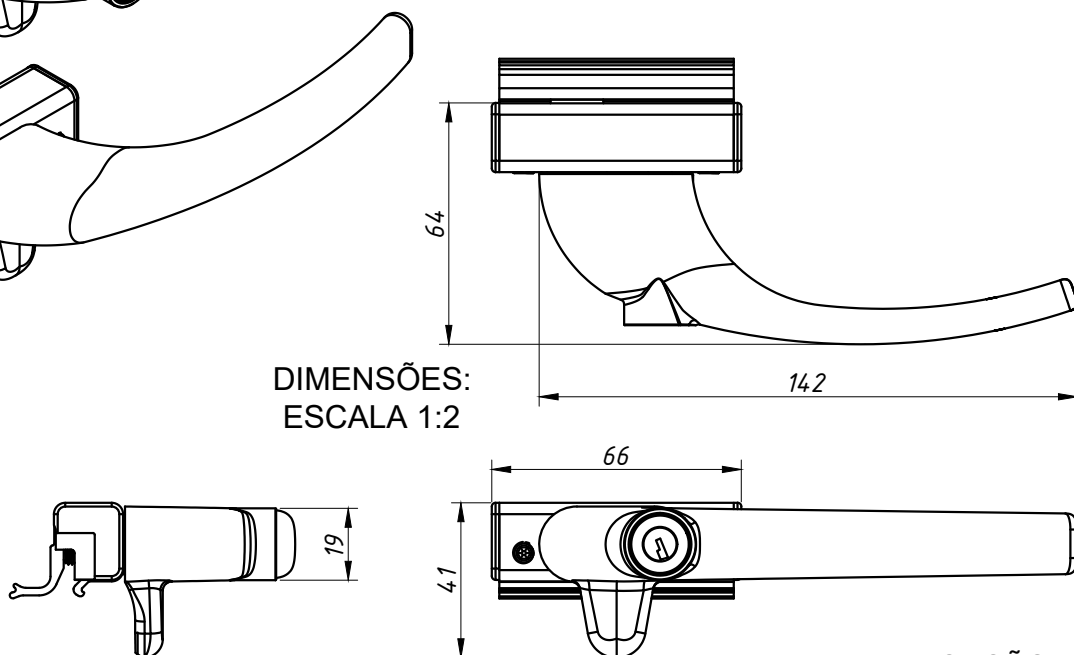
PERSPECTIVA:
ESCALA 1:2



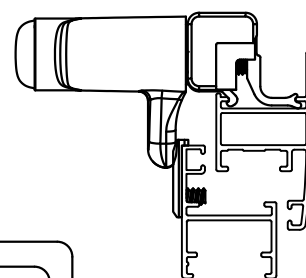
CONTRA FECHO:
ESCALA 1:2



DIMENSÕES:
ESCALA 1:2



APLICAÇÃO
ESCALA 1:2



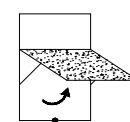
CARACTERÍSTICAS:

Componentes:	Matéria-prima:
Base	Alumínio
Alavanca	Alumínio
Tampas	Poliamida
Trava	Alumínio
Parafusos	Aço Inox
Contra Fecho	Poliamida

Acabamento		
Branco	Prata	Preto

Embalagem	10 Fechos
	10 Contra Fechos
	40 Parafusos

CÓDIGO	DESCRIÇÃO
FEC4016BC	Branco s/chave direito
FEC4016FS	Prata s/chave direito
FEC4016PT	Preto s/chave esquerdo
FEC4017BC	Branco s/chave esquerdo
FEC4017FS	Prata s/chave esquerdo
FEC4017PT	Preto s/chave esquerdo
FEC4018BC	Branco c/chave direito
FEC4018FS	Prata c/chave direito
FEC4018PT	Preto c/chave direito
FEC4019BC	Branco c/chave esquerdo
FEC4019FS	Prata c/chave esquerdo
FEC4019PT	Preto c/chave esquerdo



JANELAS
MAXIM-AR