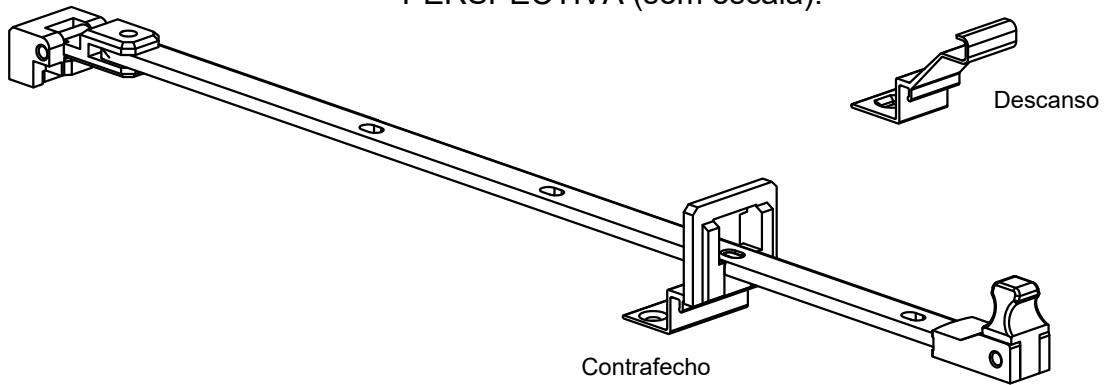
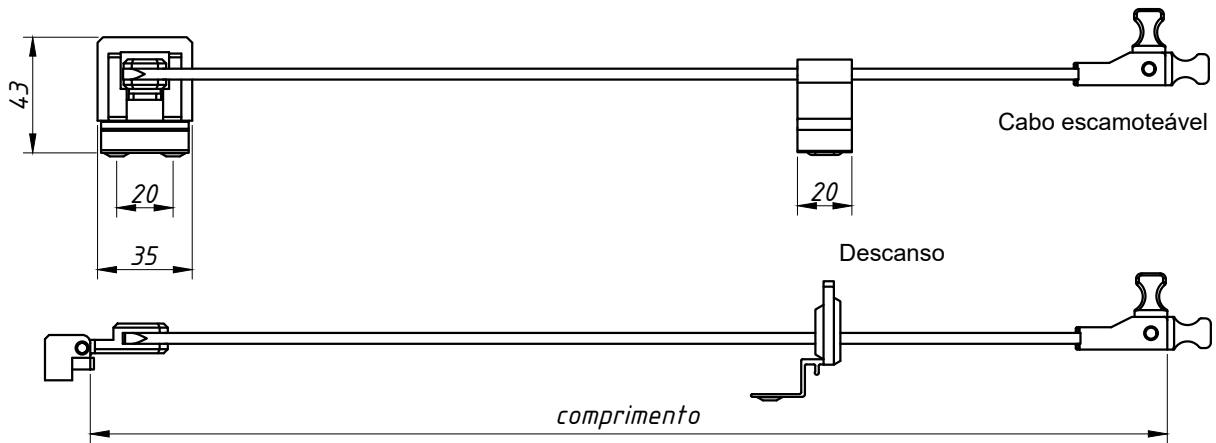


Janeiro/2005

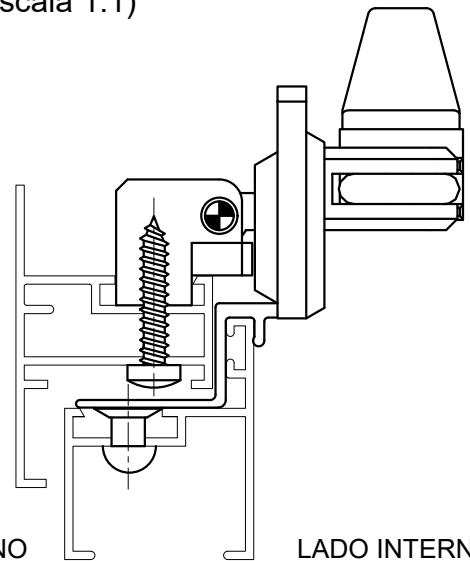
PERSPECTIVA (sem escala):



DIMENSÕES (sem escala):



DETALHE DE APLICAÇÃO:  
(escala 1:1)



CARACTERÍSTICAS:

Componentes:	Matéria-prima:
Haste	Alumínio
Contrafecho	Alumínio/Poliamida
Acabamentos	Poliamida
Descanso	Alumínio
Parafusos	Aço Inox
Rebites	Alumínio

Acabamento		
Preto	Fosco	Branco

Embalagem	01 Haste
	01 Descanso
	01 Contrafecho
	01 Parafuso
	03 Rebites

Código Fosco	Código Preto	Código Branco	Comp. (mm)
HAS-542	HAS-544	HAS-544EB	200
HAS-545	HAS-547	HAS-547EB	250
HAS-548	HAS-550	HAS-550EB	300
HAS-551	HAS-553	HAS-553EB	400

