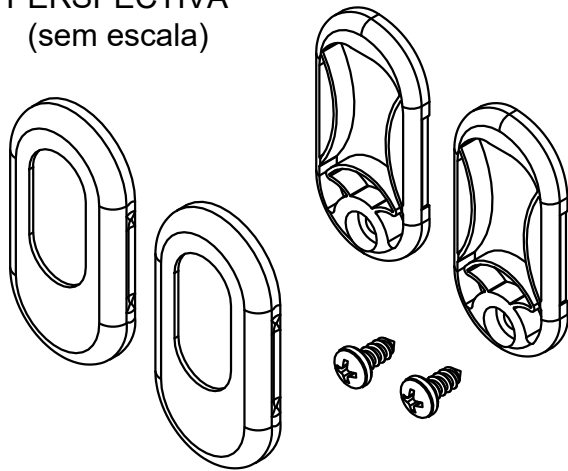
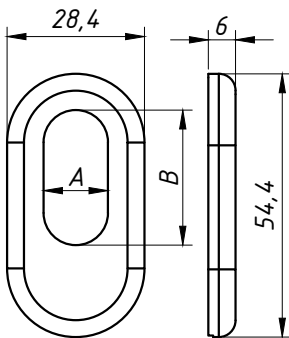


Outubro/2012

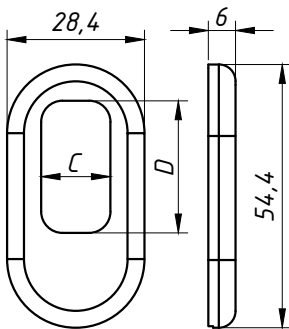
PERSPECTIVA (sem escala)



DIMENSÕES (sem escala)



CILINDRO	A	B
STAM	14,7	29,0
PAPAIZ	13,0	27,5
LAFONTE	15,0	30,0



CILINDRO	C	D
PADO	14,0	27,0
SOPRANO		

CARACTERÍSTICAS:

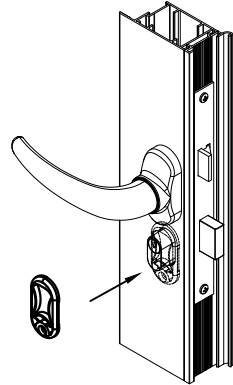
Componentes:	Matéria-prima:
Espeelho	Zamac
Suporte	Nylon 6.6
Parafuso	Aço Inox 304

Acabamento		
Preto	Fosco	Branco

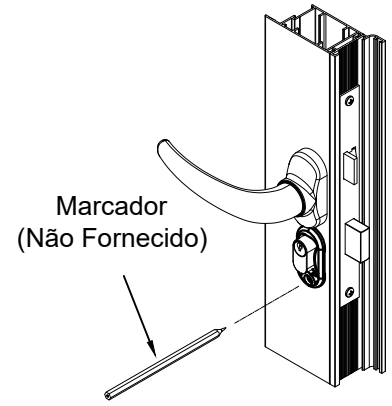
Embalagem	1 Conjunto
-----------	------------

INSTALAÇÃO

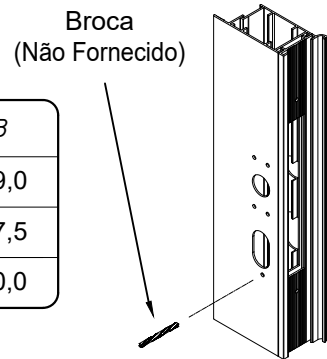
1) Encaixe o suporte no cilindro já instalado na folha.



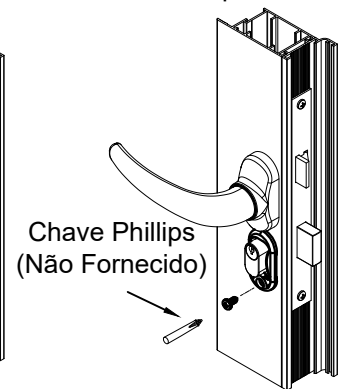
2) Centralize o suporte em torno do cilindro e marque o furo no perfil.



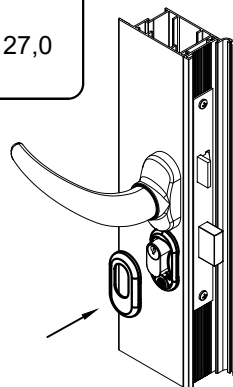
3) Desinstale a fechadura e com uma broca efetue o furo conforme marcação.



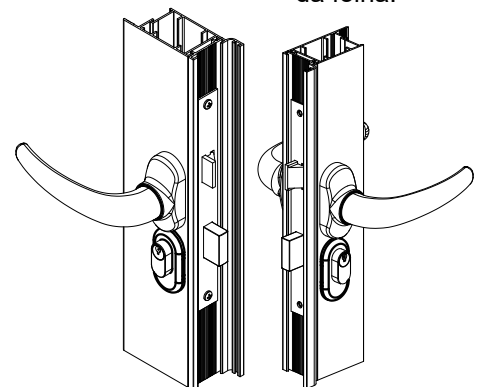
4) Reinstale a fechadura e com uma chave phillips efetue a fixação do suporte.



5) Instale o espeelho.



6) Retipa o processo no lado oposto da folha.



CILINDRO	Código Branco	Código Preto	Código Fosco
STAM	CON-0620BC	CON-0620PT	CON-0620FS
PAPAIZ	CON-0621BC	CON-0621PT	CON-0621FS
LAFONTE	CON-0622BC	CON-0622PT	CON-0622FS
SOPRANO	CON-0623BC	CON-0623PT	CON-0623FS
PADO			

JANELAS E PORTAS DE GIRO

