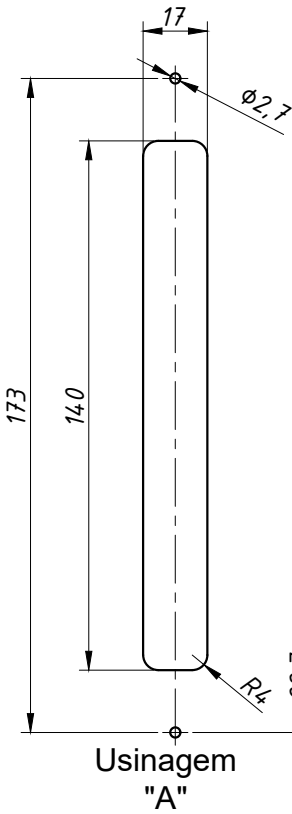
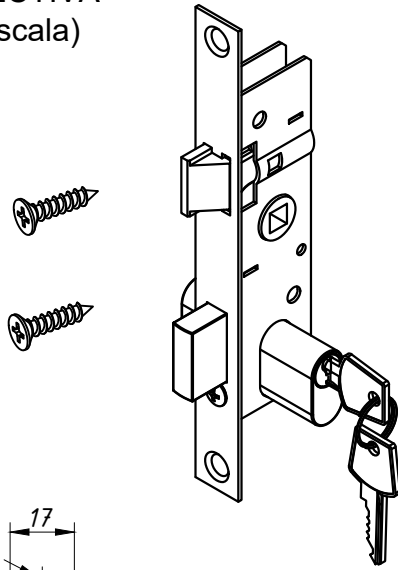
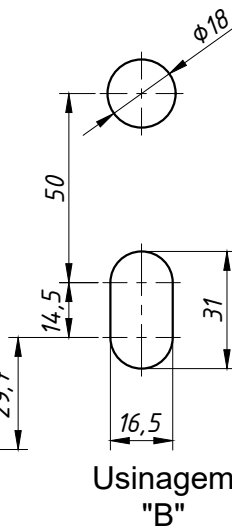


Setembro/2012

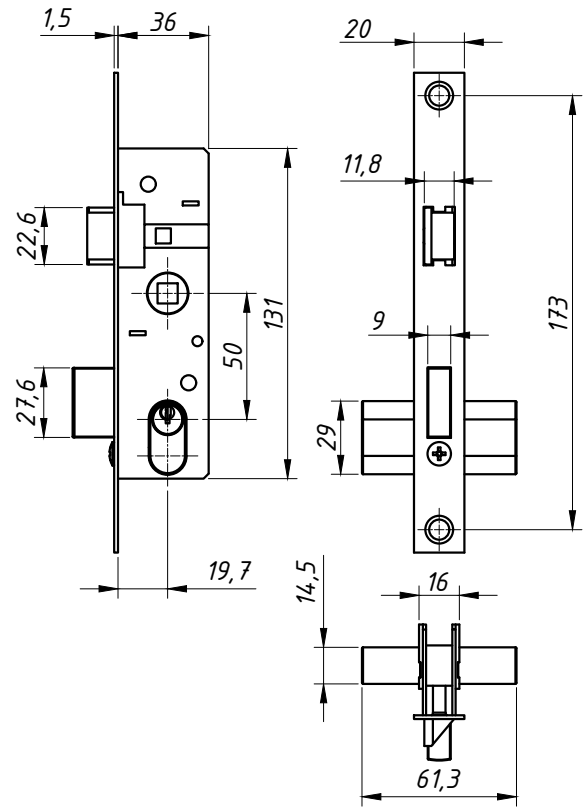
PERSPECTIVA (sem escala)



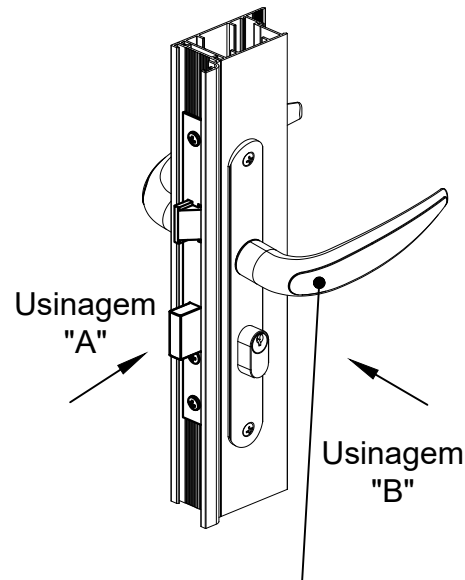
USINAGEM (Escala 1:2)



DIMENSÕES (escala 1:3)



INSTALAÇÃO



MAC-0610

(Itens não fornecido com a fechadura)

CARACTERÍSTICAS:

| | |
|--------------|----------------|
| Componentes: | Matéria-prima: |
| Fechadura | Aço / Zamac |
| Cilindro | Zamac |
| Contrafecho | Zamac |
| Parafusos | Aço Inox 304 |

| | | |
|--------------------|-------|--------|
| Acabamento Pintado | | |
| Preto | Fosco | Branco |

| | |
|-----------|------------|
| Embalagem | 1 Conjunto |
|-----------|------------|

| | |
|------------|------------|
| CÓDIGO | ACABAMENTO |
| FRA-0022FS | Fosco |
| FRA-0022PT | Preto |
| FRA-0022BC | Branco |

JANELAS E
PORTAS
DE GIRO