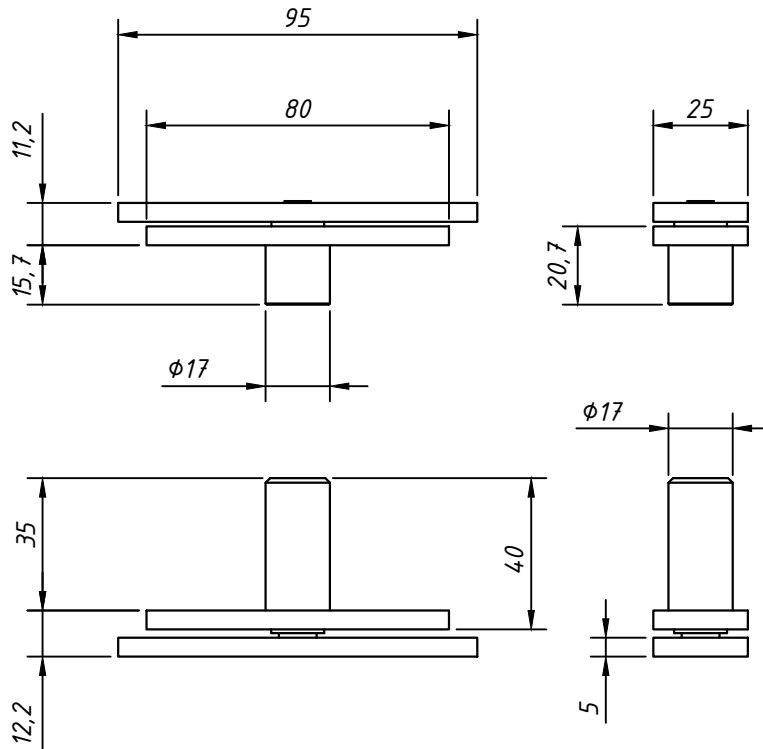
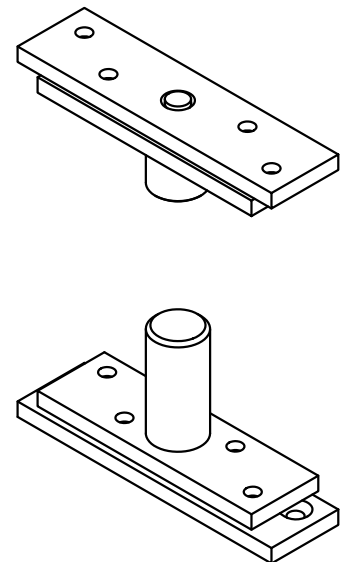


(escala 1:2)



PERSPECTIVA:
(sem escala)



CAPACIDADE MÁXIMA DE MASSA DA PORTA:
150 kg

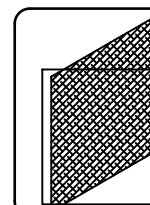
CARACTERÍSTICAS:

Componentes:	Matéria-prima (PIV0300):	Matéria-prima (PIV0350IN):
Estrutura	Aço Zincado	Inox
Parafuso	Aço Zincado	Inox
Buchas	Poliamida	Inox

Acabamento (PIV0300)	Acabamento (PIV0300IN)
Zincado Branco	Polido

Embalagem	01 Conjunto
-----------	-------------

CÓDIGO	ACABAMENTO
PIV0300	AÇO ZINCADO
PIV0300IN	INOX



PORTA
PIVOTANTE