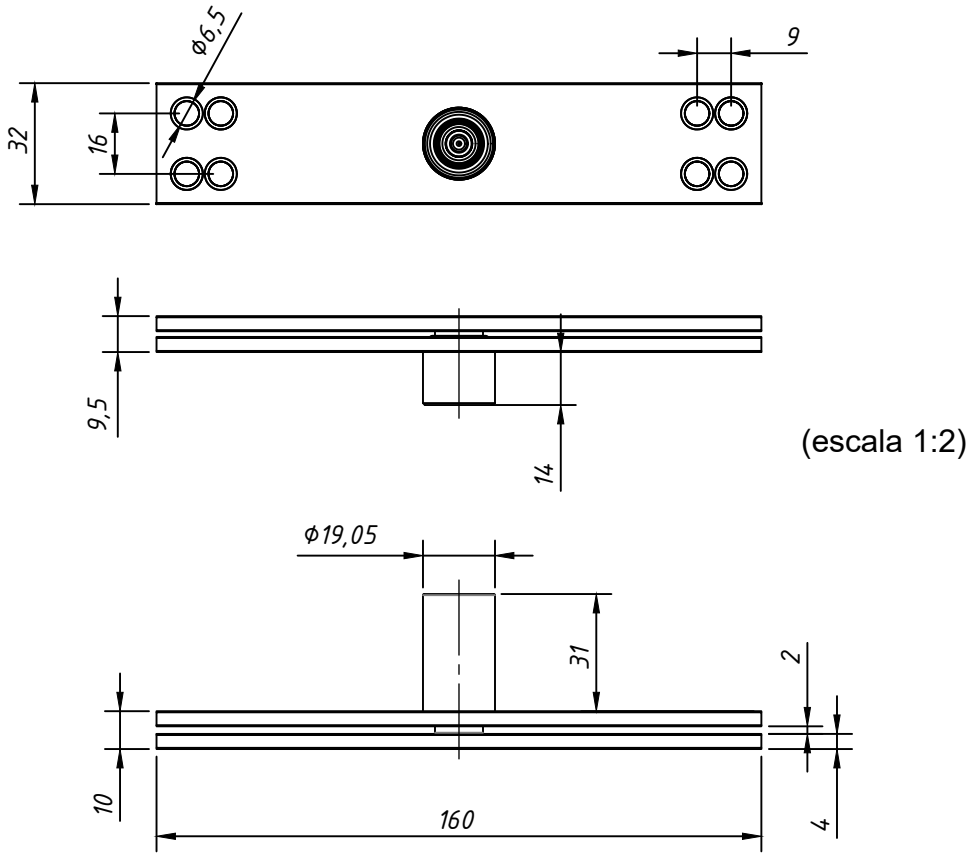
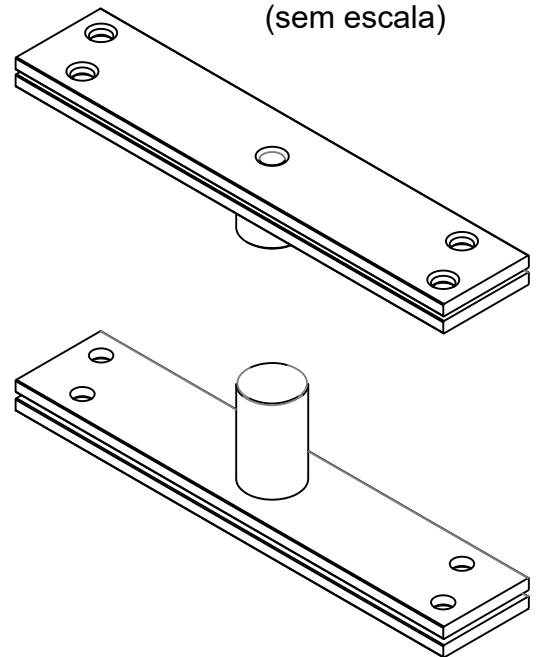


Janeiro/2023



PERSPECTIVA:
(sem escala)



CAPACIDADE MÁXIMA DE MASSA DA PORTA:
350 kg

CARACTERÍSTICAS:

Componentes:	Matéria-prima:
Estrutura	Aço Inox
Parafuso	Aço Inox
Buchas	Aço Inox

Acabamento

Zincado Branco

Embalagem

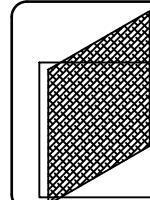
01 Conjunto

CÓDIGO

PIV0350IN

ACABAMENTO

POLIDO



PORTA
PIVOTANTE

16.11