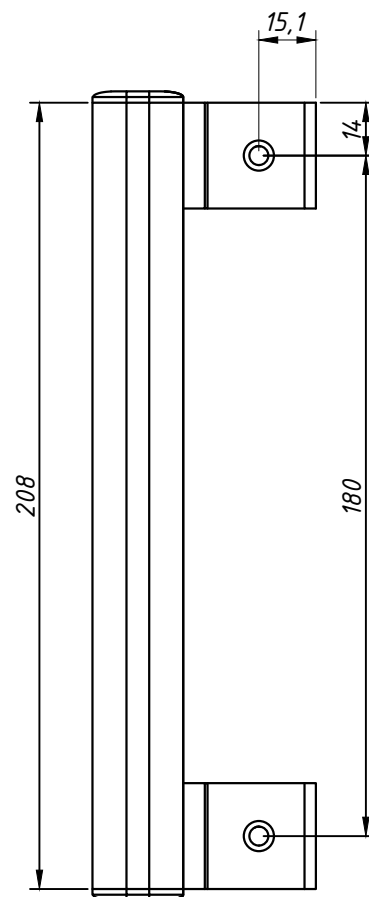
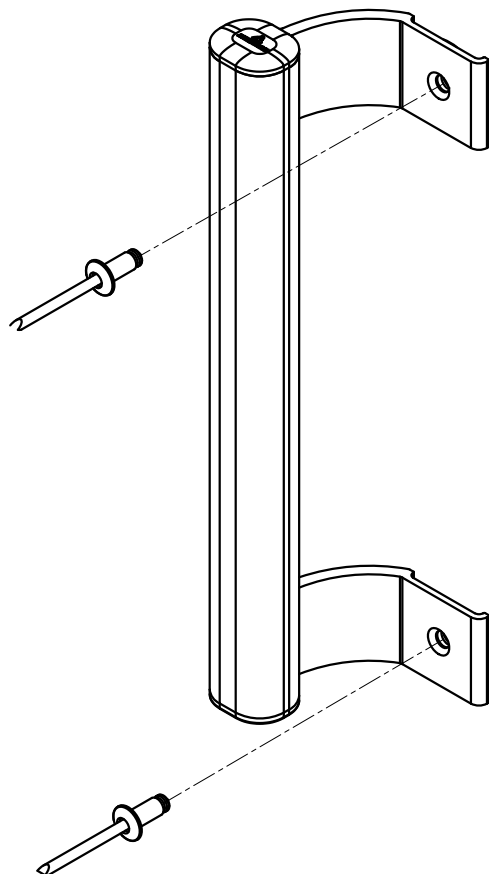
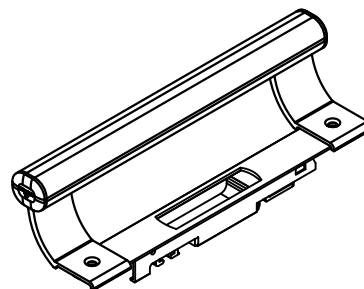


DIMENSÕES
(escala 1:2)



DETALHE DE APLICAÇÃO:
(escala 1:4)



CARACTERÍSTICAS:

Componentes:	Matéria-prima:
Estrutura	Alumínio
Tampa	Poliamida
Rebite pop	Alumínio

Acabamento			
Preto	Branco	Fosco	Bronze

Embalagem	01 puxador
	02 rebites

CÓDIGO	ACABAMENTO
PUX-662	PRETO
PUX-6620	FOSCO
PUX-662EB	BRANCO
PUX-662BR	BRONZE

