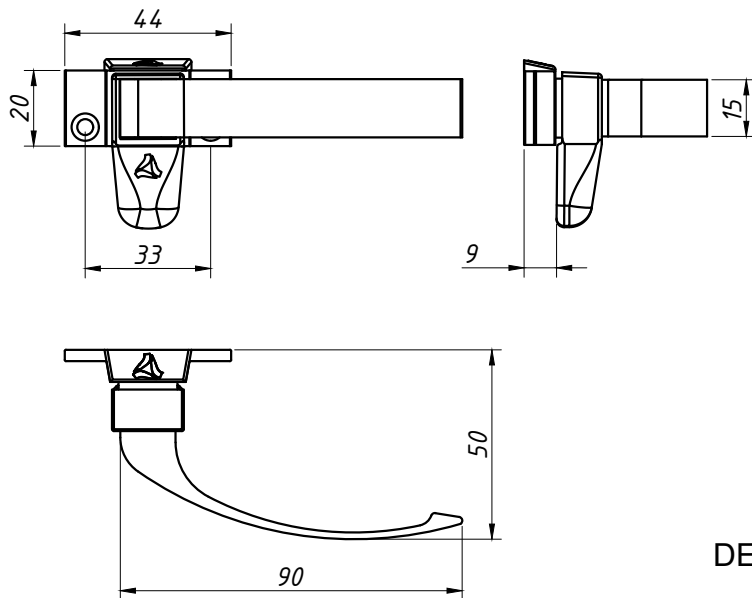
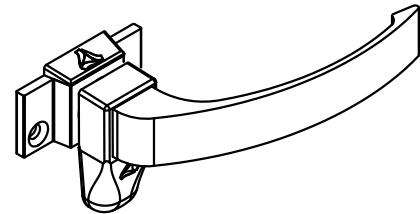


Março/2017

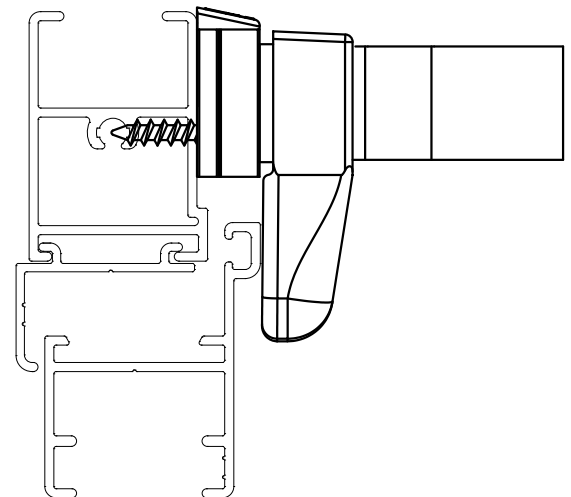
DIMENSÕES:
(escala 1:2)



PERSPECTIVA
(escala 1:2)



DETALHE DE APLICAÇÃO MADEIRA:
(sem escala)



CARACTERÍSTICAS:

Componentes:		Matéria-prima:
Base		Alumínio
Alavanca		Alumínio
Tampa		Poliamida
Arruela		Aço zincado
Parafusos		Aço Inox

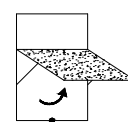
Acabamento

Preto | Bronze 1003 | Fosco | Branco

Embalagem

20 Fechos
20 Contrafechos
80 Parafusos

CÓDIGO	ACABAMENTO
FEC-0006FS	Fosco
FEC-0006BR	Bronze
FEC-0006PT	Preto
FEC-0006BC	Branco



**JANELAS
MAXIM-AR**