



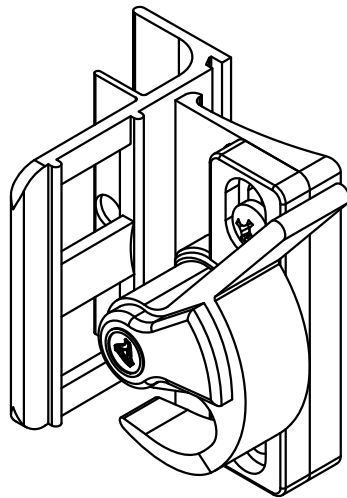
FECHO CARACOL COM BAGUETE

APLICAÇÃO:

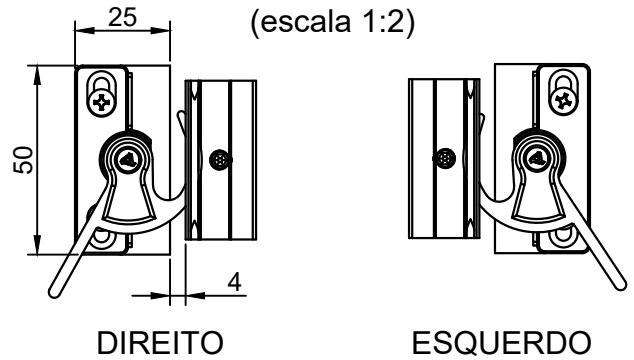
LINHA:
LUNA®.

Agosto/2013

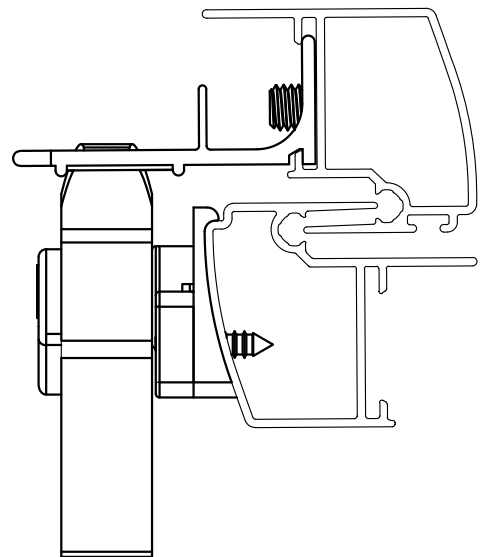
PERSPECTIVA:
(escala 1:1)



DIMENSÕES:
(escala 1:2)



DETALHE DE APLICAÇÃO:
(Sem Escala)



CARACTERÍSTICAS:

Componentes:	Matéria-prima:
Base	Poliamida
Trinco	Alumínio
Contrafecho	Alumínio
Acabamentos	Poliamida
Parafusos	Inox

Acabamento	Preto/Branco
------------	--------------

Embalagem	10 Fechos
	30 Parafusos
	10 Contrafechos

CÓDIGO	ACABAMENTO
FEC-1128PT	Direito/Preto
FEC-1128BC	Direito/Branco
FEC-1129PT	Esquerdo/Preto
FEC-1129BC	Esquerdo/Branco

JANELAS
DE CORRER