

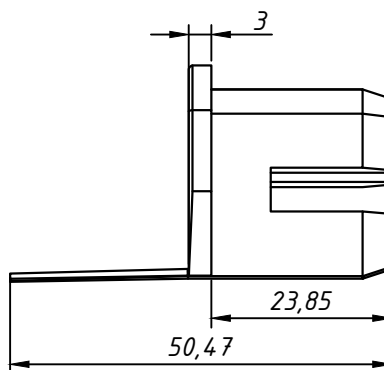
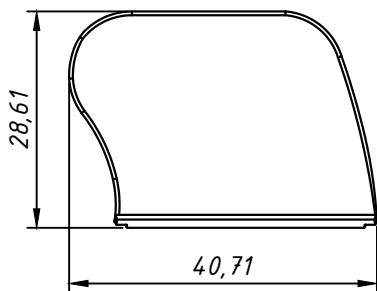


# TAMPA DO MONTANTE EXL-400

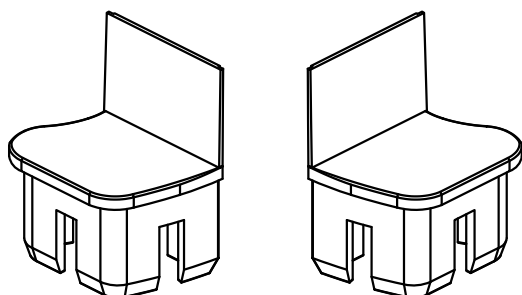
APLICAÇÃO:  
- LINHA:  
EXCELÊNCIA®

Novembro/2017

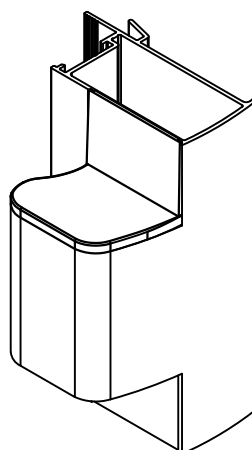
DIMENSÕES:  
(escala 1:1)



PERSPECTIVA SEM ESCALA:



PERSPECTIVA S/ ESCALA



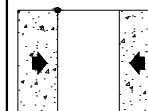
CARACTERÍSTICAS:

Componentes:	Matéria-prima:
Estrutura	Poliamida

Acabamento	
Branco	Preto

Embalagem	10 Pares
-----------	----------

CÓDIGO	ACABAMENTO
TPA-400PT	Preto
TPA-400BC	Branco



JANELAS  
E PORTAS  
DE CORRER

19.52

\*Referência a marcas registradas © verificar índice.  
A ALUMICONTE Reserva-se do direito de fazer modificações em qualquer informação descrita neste catálogo sem aviso prévio.