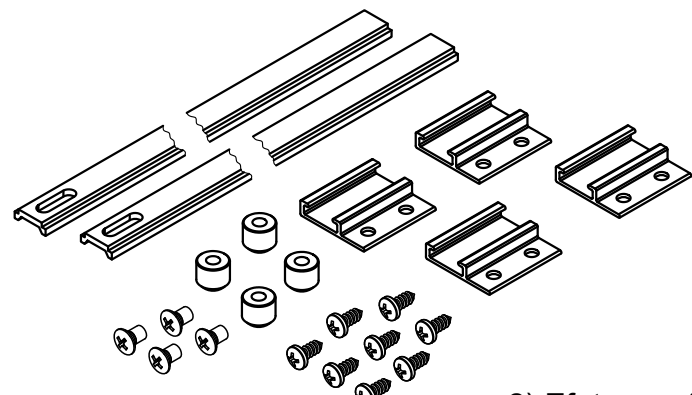
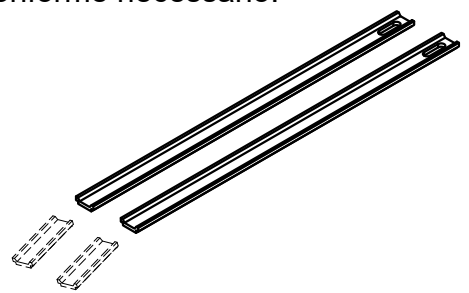


Setembro/2012

## PERSPECTIVA (sem escala)

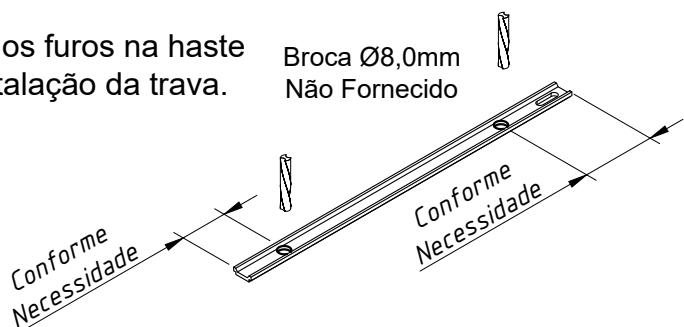


1) Ajuste o comprimento da haste conforme necessário.

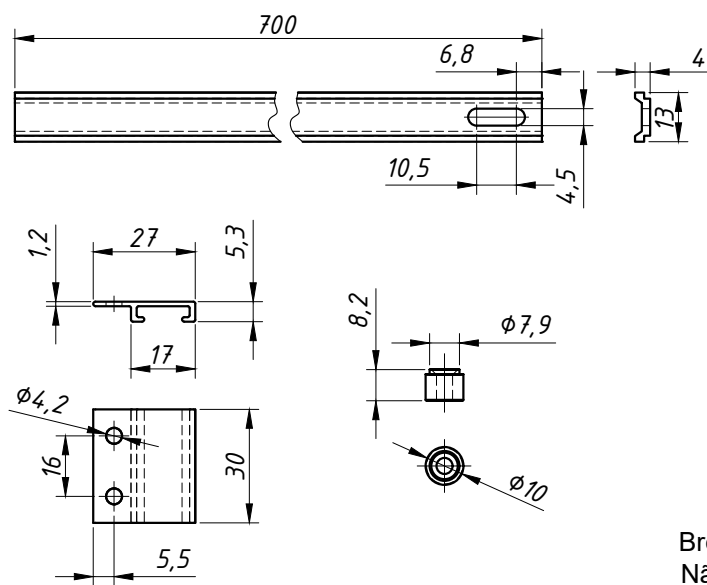


2) Efetue os furos na haste para instalação da trava.

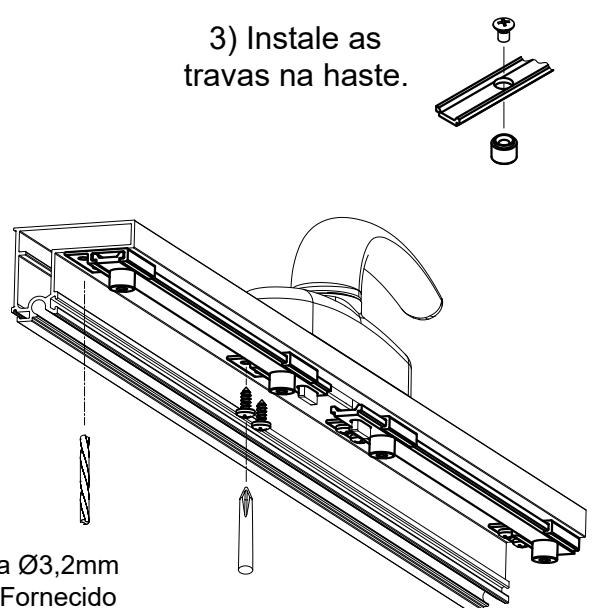
Broca Ø8,0mm Não Fornecido



## DIMENSÕES (Escala 1:2)



3) Instale as travas na haste.



Broca Ø3,2mm Não Fornecido

Chave Phillips nº 2 Não Fornecido

4) Efetue a furação para fixação do suporte e fixe conforme figura. (Dimensões conforme Linha)

### CARACTERÍSTICAS:

Componentes:	Matéria-prima:
Haste	Alumínio
Suporte da Haste	Alumínio
Trava	Zamac
Parafusos	Aço Inox

Acabamento	
Anodizado Fosco	

Embalagem	1 Conjunto
-----------	------------

CÓDIGO	ACABAMENTO
KIT-0006FS	Fosco

FACHADAS