

Este desenho é propriedade da ALUMICONTE Componentes de Alumínio L.TDA e deve ser tratado como confidencial. É proibida sua reprodução no todo ou em parte.



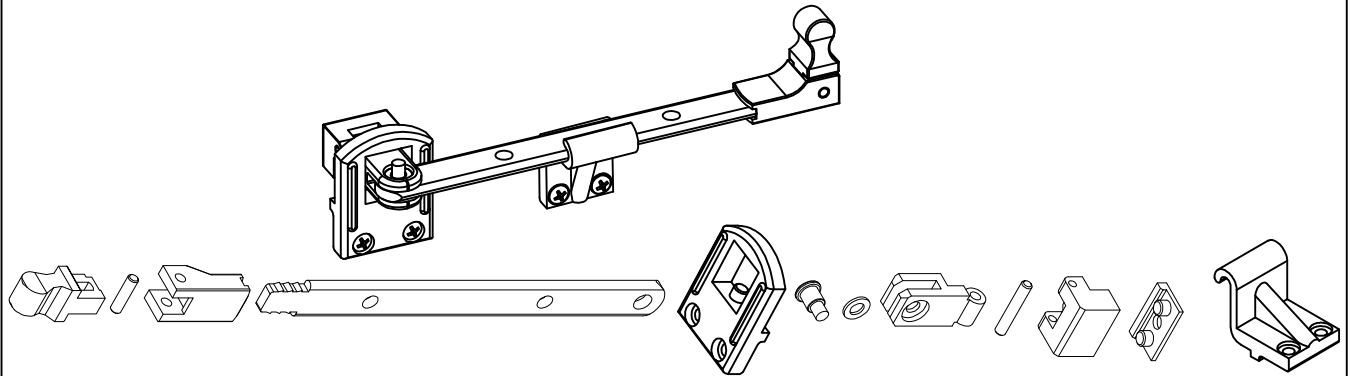
ALUMICONTE

UNIDADE INDUSTRIAL - VILA FLORES - RS

CÓDIGO : **HAS0001BC**
HAS0001FS
HAS0001PT

ESPECIFICAÇÃO:
ESP .

REVISÃO:
01



HAS0001BC

02.12.01.0004 -	REBITE R-007 5,7X4,5	1
02.02.02.0001 -	ARRUELA LISA NATURAL ZB M5	1
02.01.01.0029 -	PARAFUSO 3,9X9,5 CABECA PANELA INOX AA	4
04.02.01.0003 -	SACOS PLASTICOS 10X35X10	1
00165EBC -	HASTE 200MM	1
00169NPT -	CABO ESCAMOTEAVEL FIXO - NYLON	1
00170NPT -	CABO ESCAMOTEAVEL MOVEL - NYLON	1
00171NPT -	PINO DO CABO ESCAMOTEAVEL - NYLON	1
00172NPT -	SUPORTE FIXADOR - NYLON	1
00173NPT -	SUPORTE DO FIXADOR MOVEL - NYLON	1
00174NPT -	PINO DO SUPORTE FIXADOR - NYLON	1
00180NPT -	TAMPA DO SUPORTE FIXADOR - NYLON	1
02.01.01.0019 -	PARAFUSO 3,9X22 PAN PHS A/A INOX ZP	1
01011NPT -	CONTRA FECHO - NYLON HASTE MEGA25 ALUMI	1
01012NPT -	DESCANCO - NYLON HASTE MEGA25 ALUMICONTE	1

HAS0001FS

02.12.01.0004 -	REBITE R-007 5,7X4,5	1
02.02.02.0001 -	ARRUELA LISA NATURAL ZB M5	1
02.01.01.0029 -	PARAFUSO 3,9X9,5 CABECA PANELA INOX AA	4
04.02.01.0003 -	SACOS PLASTICOS 10X35X10	1
00165AFS -	HASTE 200MM	1
00169NPT -	CABO ESCAMOTEAVEL FIXO - NYLON	1
00170NPT -	CABO ESCAMOTEAVEL MOVEL - NYLON	1
00171NPT -	PINO DO CABO ESCAMOTEAVEL - NYLON	1
00172NPT -	SUPORTE FIXADOR - NYLON	1
00173NPT -	SUPORTE DO FIXADOR MOVEL - NYLON	1
00174NPT -	PINO DO SUPORTE FIXADOR - NYLON	1
00180NPT -	TAMPA DO SUPORTE FIXADOR - NYLON	1
02.01.01.0019 -	PARAFUSO 3,9X22 PAN PHS A/A INOX ZP	1
01011NPT -	CONTRA FECHO - NYLON HASTE MEGA25 ALUMI	1
01012NPT -	DESCANCO - NYLON HASTE MEGA25 ALUMICONTE	1

HAS0001PT

02.12.01.0004 -	REBITE R-007 5,7X4,5	1
02.02.02.0001 -	ARRUELA LISA NATURAL ZB M5	1
02.01.01.0029 -	PARAFUSO 3,9X9,5 CABECA PANELA INOX AA	4
04.02.01.0003 -	SACOS PLASTICOS 10X35X10	1
00165APT -	HASTE 200MM	1
00169NPT -	CABO ESCAMOTEAVEL FIXO - NYLON	1
00170NPT -	CABO ESCAMOTEAVEL MOVEL - NYLON	1
00171NPT -	PINO DO CABO ESCAMOTEAVEL - NYLON	1
00172NPT -	SUPORTE FIXADOR - NYLON	1
00173NPT -	SUPORTE DO FIXADOR MOVEL - NYLON	1
00174NPT -	PINO DO SUPORTE FIXADOR - NYLON	1
00180NPT -	TAMPA DO SUPORTE FIXADOR - NYLON	1
02.01.01.0019 -	PARAFUSO 3,9X22 PAN PHS A/A INOX ZP	1
01012NPT -	DESCANCO - NYLON HASTE MEGA25 ALUMICONTE	1
01011NPT -	CONTRA FECHO - NYLON HASTE MEGA25 ALUMI	1

EMBALAGEM: 1 HASTE
SACO PLÁSTICO: 1 07003 10X35X10
PARAFUSO: 1 02086 3,9X22 AA CP FX ZP
PARAFUSO: 3 02114 3,9X9,5

DESENHO: EDSON	DENOMINAÇÃO: HASTE DE COMANDO COM BAGUETE	MATERIAL: .	PESO (Kg/m) 0.074
APROVAÇÃO: LUCAS	APLICAÇÃO: LINHA MEGA25	LIGA / TEMPERA: .	ÁREA (mm²) .
VISTO:	FOLHA: .	ACABAMENTO: .	PERIMETRO (mm) .
DATA: 15/02/2018			