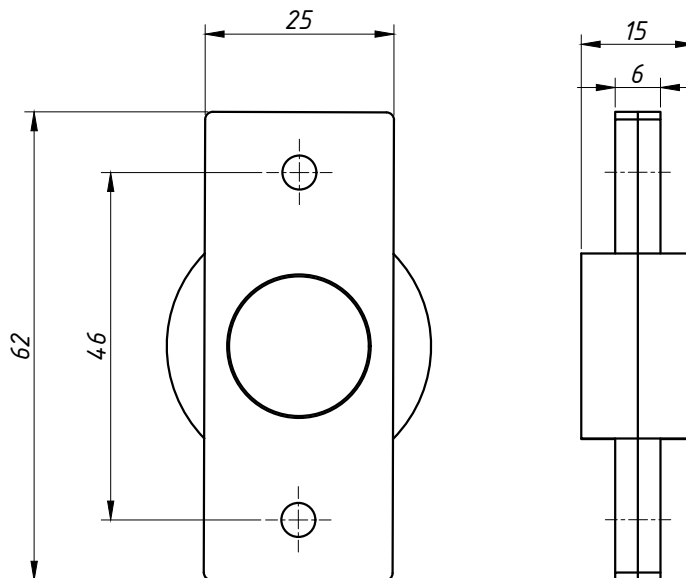
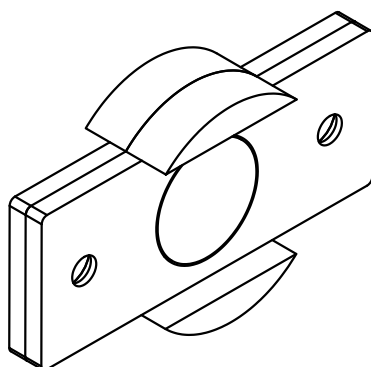


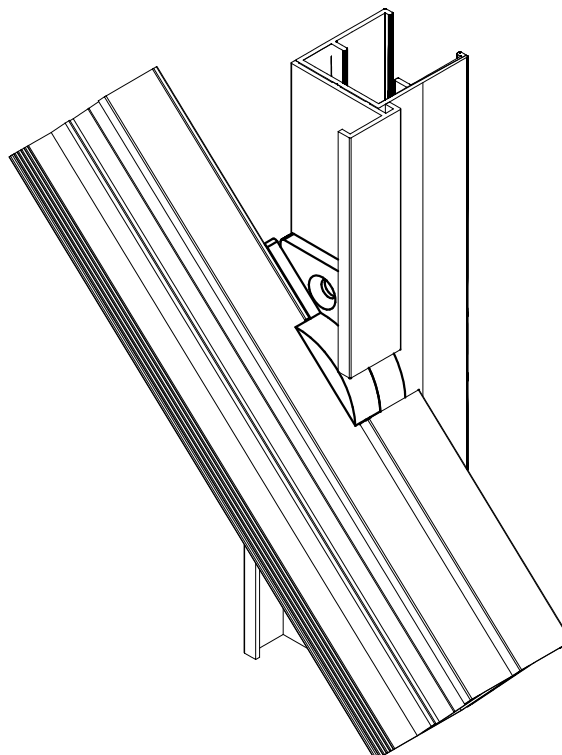
DIMENSÕES:
(escala 1:1)



DETALHE DE APLICAÇÃO:
(sem escala)



DETALHE DE APLICAÇÃO:
(sem escala)



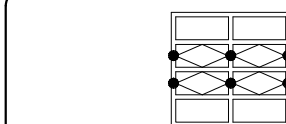
CARACTERÍSTICAS:

Componentes:	Matéria-prima:
Estrutura	Poliamida
Parafuso	Aço Inox

Acabamento	
Preto	Branco

Embalagem	100 CJ
-----------	--------

CÓDIGO	ACABAMENTO
PIV-753	PRETO
PIV-753NB	BRANCO



JANELAS
BASCULANTES