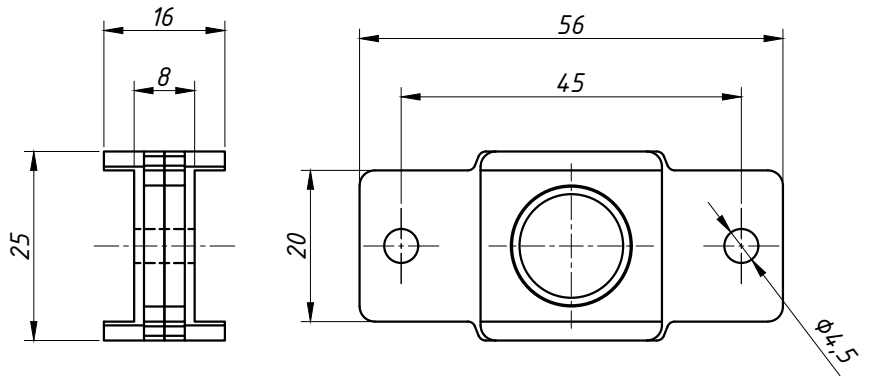
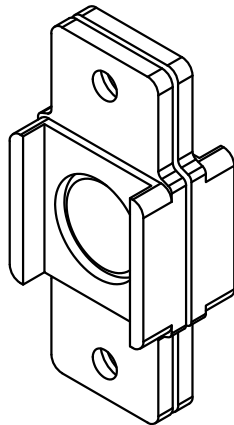


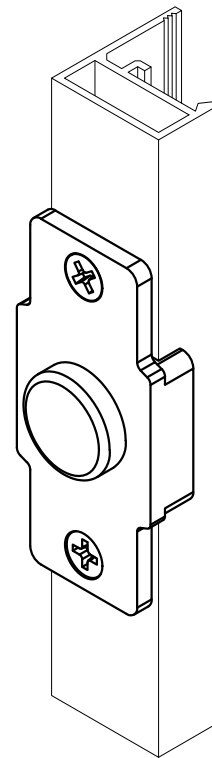
DIMENSÕES:
(escala 1:1)



DETALHE DE APLICAÇÃO:
(sem escala)



DETALHE DE APLICAÇÃO:
(sem escala)



CARACTERÍSTICAS:

Componentes:	Matéria-prima:
Estrutura	Poliamida

Acabamentos	
Preto	Branco

Embalagem	100 CJ
------------------	--------

CÓDIGO	ACABAMENTO
NYL-061	Preto
NYL-061NB	Branco

