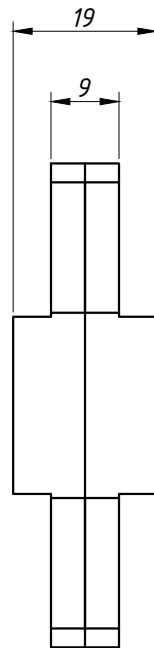
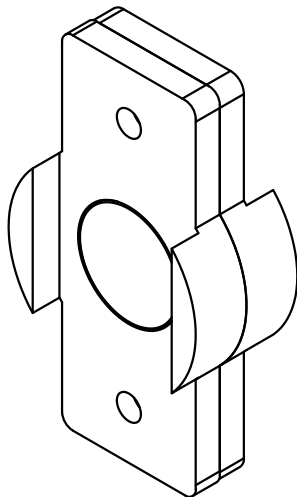
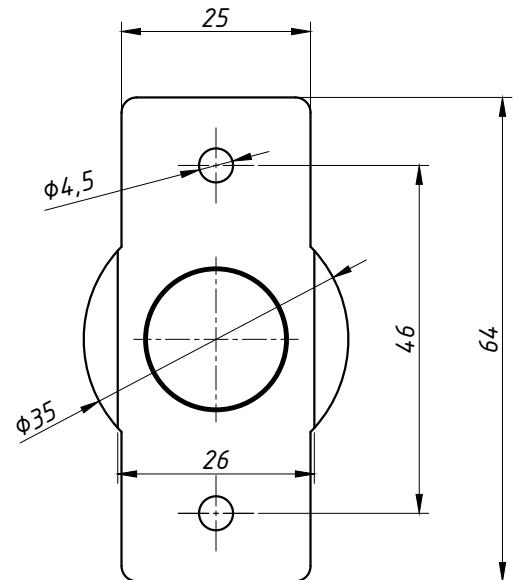


Março/2011

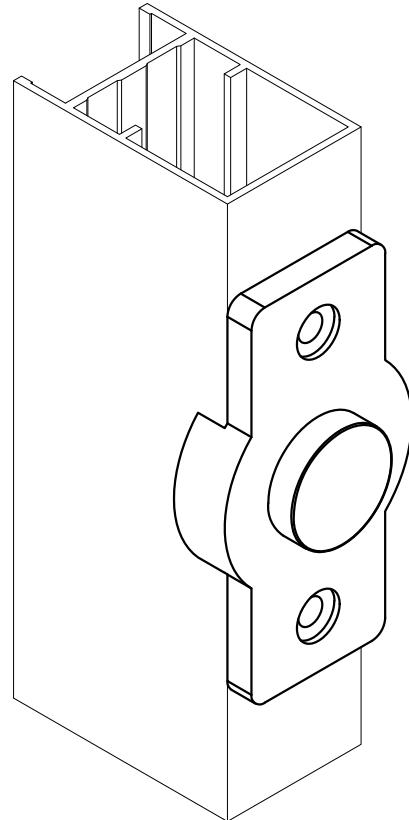
DETALHE DE APLICAÇÃO:  
(sem escala)



DIMENSÕES:  
(escala 1:1)



DETALHE DE APLICAÇÃO:  
(sem escala)



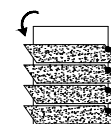
CARACTERÍSTICAS:

Componentes:	Matéria-prima:
Estrutura	Poliamida

Acabamentos	
Preto	Branco

Embalagem	100 CJ
-----------	--------

CÓDIGO	ACABAMENTO
NYL-082	Preto
NYL-082NB	Branco



JANELAS  
BASCULANTES