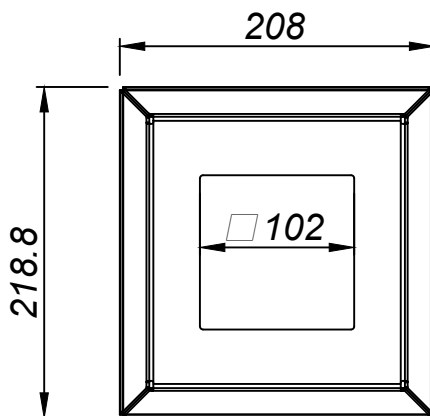
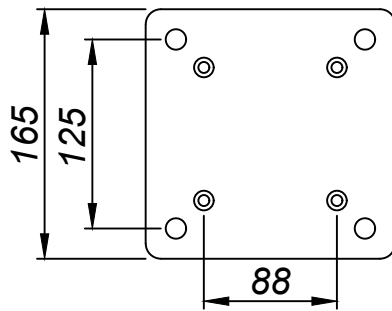
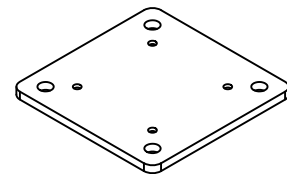
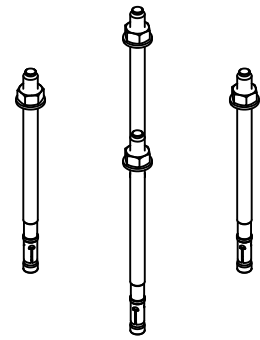
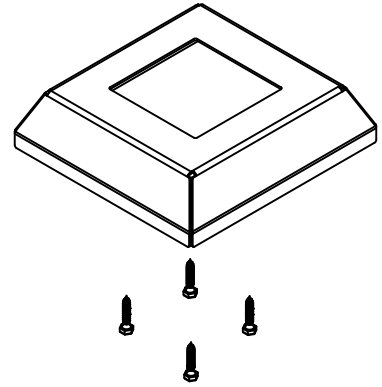


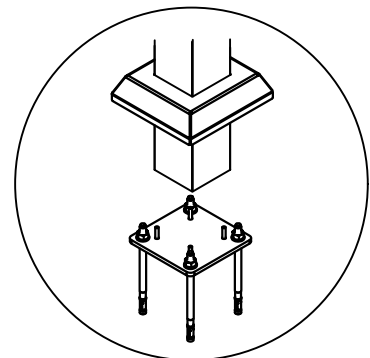
*DIMENSÕES:
(escala 1:5)*



*VISTA ISOMÉTRICA
(s/ escala)*



*Aplicação
(s/ escala)*



CARACTERÍSTICAS:

Componentes:	Matéria-prima:	Quantidade
Canopla	Alumínio	01
Suporte p/ tubo	Inox	01
Chumbador	Inox	04
Parafuso Fixação	Inox	04

Código	Acabamento
PERG001PT	PRETO
PERG001BC	BRANCO
EMBALAGEM	01 CJ

