

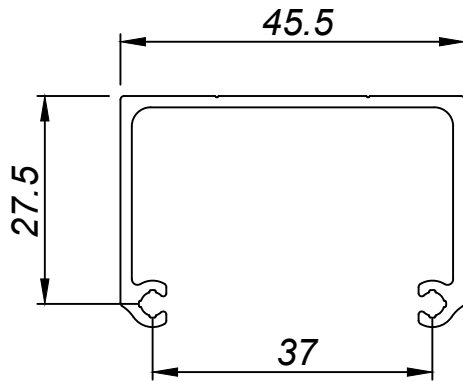


SUPOORTE ESTRUTURAL PARA TRAVESSA PER-2113

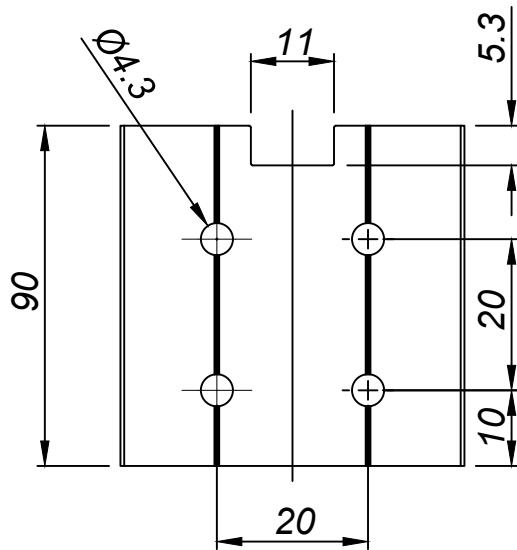
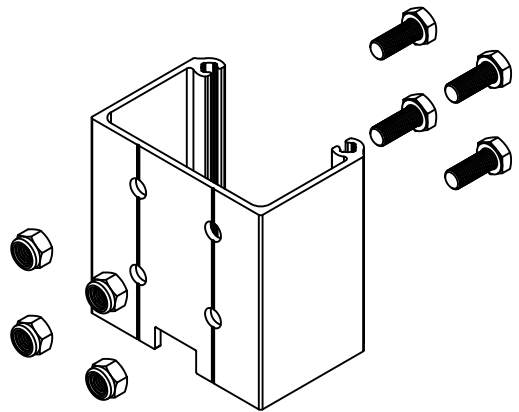
APLICAÇÃO:
PERGOLADO AURUM®

REVISÃO: 00
JANEIRO/2024

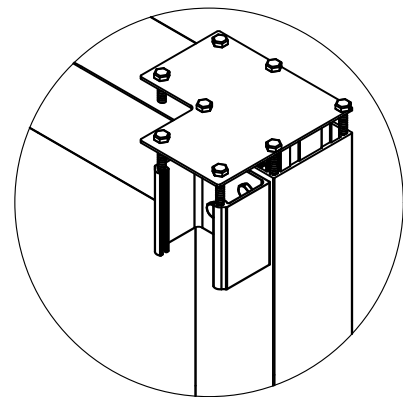
*DIMENSÕES:
(escala 1:2)*



*VISTA ISOMÉTRICA
(s/ escala)*



*Detalhe da Aplicação
(s/ escala)*

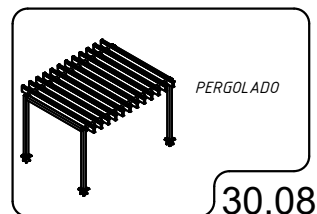


CARACTERÍSTICAS:

Componentes:	Matéria-prima:
Suporte	Alumínio
Parafusos/Porcas	Inox

EMBALAGEM	01 conjunto
-----------	-------------

CÓDIGO	ACABAMENTO
PERG005	NATURAL



30.08

A ALUMICONTE Reserva-se do direito de fazer modificações em qualquer informação descrita neste catálogo sem aviso prévio. *Referência a marcas registradas ® verificar índice.