

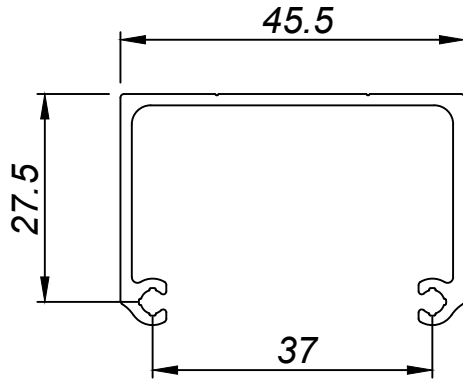


SUPORE ESTRUTURAL PARA TRAVESSA PER-2112

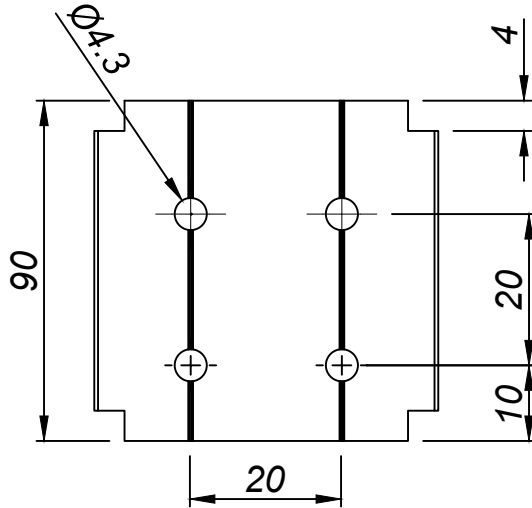
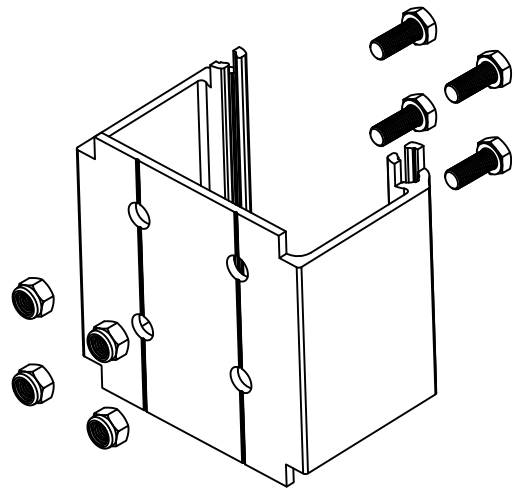
APLICAÇÃO:
PERGOLADO AURUM®

JANEIRO/2024
REVISÃO: 00

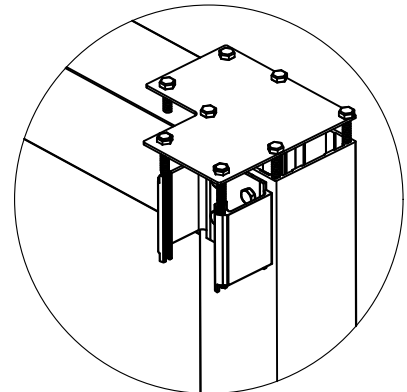
*DIMENSÕES:
(escala 1:2)*



*VISTA ISOMÉTRICA
(s/ escala)*



*Detalhe da Aplicação
(s/ escala)*

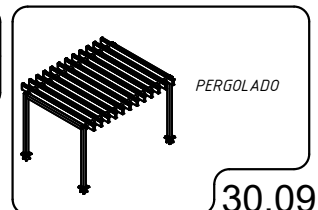


CARACTERÍSTICAS:

Componentes:	Matéria-prima:	Quantidade
Suporte	Alumínio	01
Parafusos e Porcas	Inox	04

CÓDIGO	ACABAMENTO
PERG006	NATURAL

EMBALAGEM	01 conjunto
-----------	-------------



30.09

A ALUMICONTE Reserva-se do direito de fazer modificações em qualquer informação descrita neste catálogo sem aviso prévio. *Referência a marcas registradas ® verificar índice.