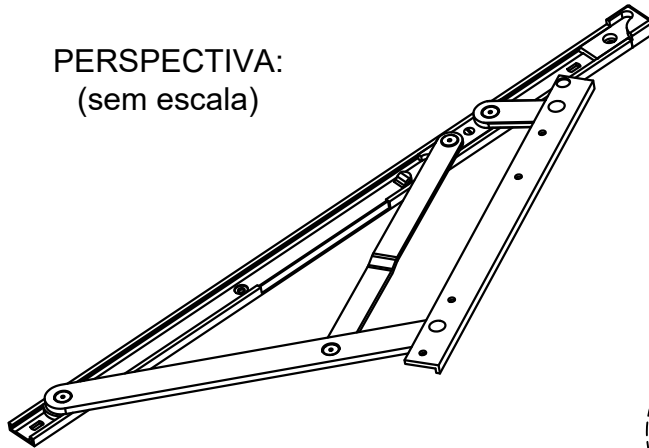
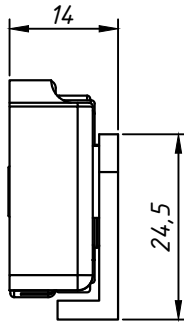


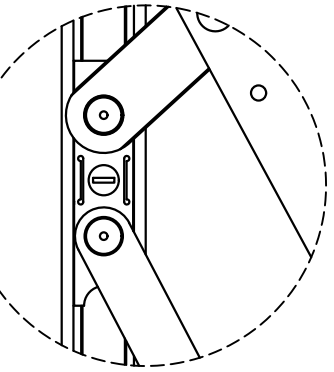
PERSPECTIVA:
(sem escala)



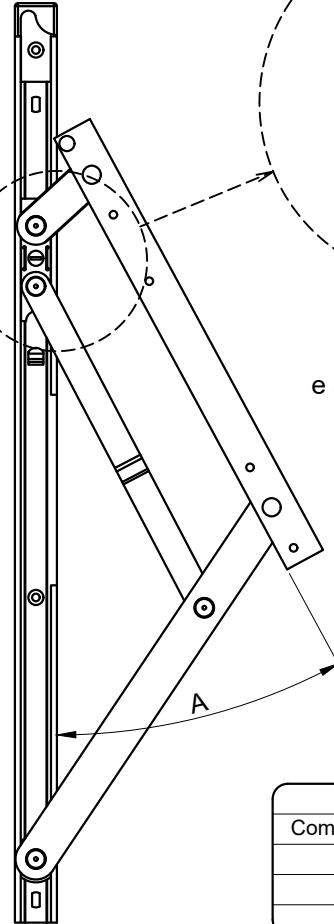
(Cx. 15mm)



Limitador
de abertura



Detalhe da
guia deslizante
e sistema de frenagem



CARACTERÍSTICAS:

Componentes:	Matéria-prima:
Estrutura	Alumínio
Rebites	Alumínio
Guia deslizante	Poliamida/Aço Inox
Freio	Poliacetil
Buchas	Poliamida
Limitador	Poliamida

Acabamento	
Preto	Branco

Embalagem	1 par de braços
	Com ou sem rebites

CITTÁ DUE / GOLD	
Comprimento	Abertura A
340	20°
600	20°
950	10° a 20°

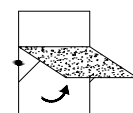
DETALHE DE APLICAÇÃO:

LINHA CITTÁ®:
PÁGINA 2.12

LINHA GOLD®:
PÁGINA 2.13

Acabamento Fosco
sob encomenda

Código	Comprimento (mm)	Altura (mm) Min./Máx.	Largura Máxima (mm)	Peso (Kg) Admissível	Vidro (mm) Esp. Máxima
BRA762C	340	400 a 699	1200	22,0	8
BRA763C	600	700 a 999	1200	30,0	8
BRA764C	950	1000 a 1200	1200	36,0	8



JANELAS
MAXIM-AR