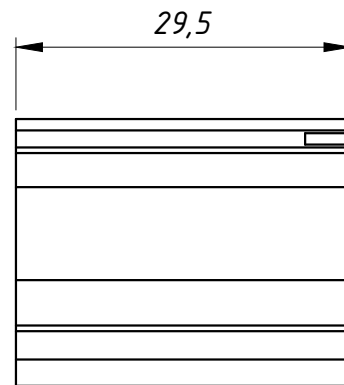
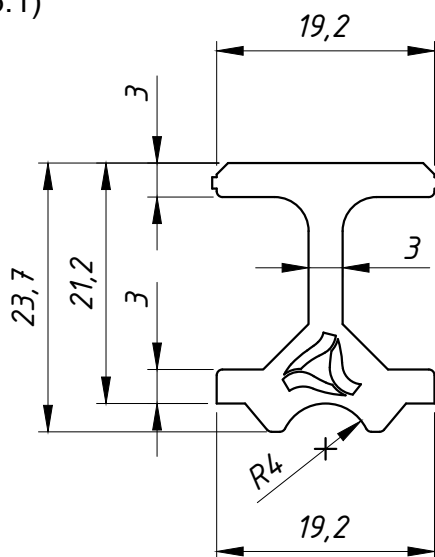
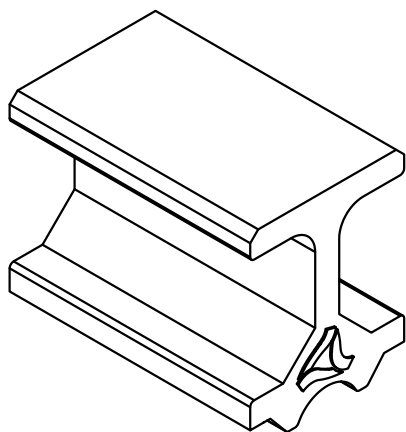


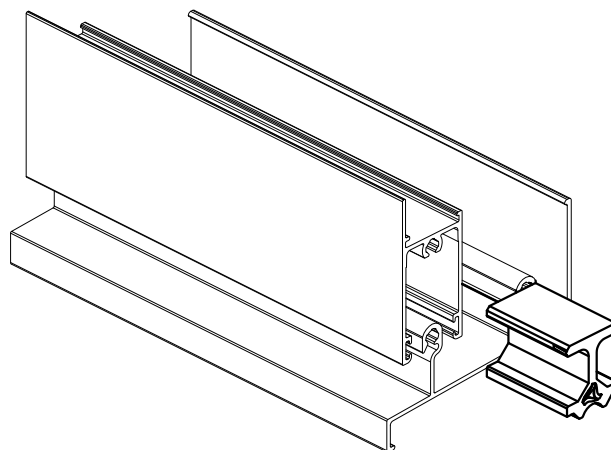
DIMENSÕES:
 (escala 1,5:1)



PERSPECTIVA:
 (escala 1,5:1)



DETALHE DE APLICAÇÃO:
 (sem escala)



CARACTERÍSTICAS:

Componentes:

Estrutura

Matéria-prima:

Poliamida

Acabamento

Preto

Embalagem

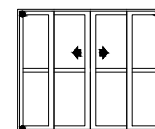
100 Peças

CÓDIGO

CAL 948

ACABAMENTO

Preto



JANELAS
 E PORTAS
 DE CORRER