

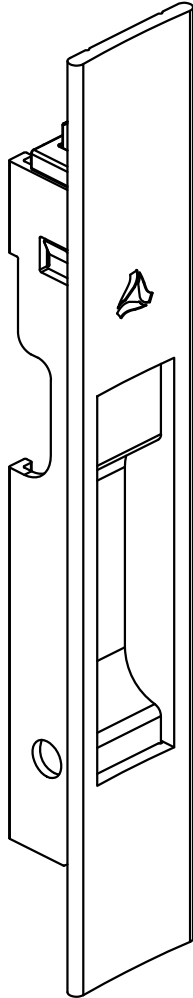


# CONCHA CEGA DONÉR | 158 MM

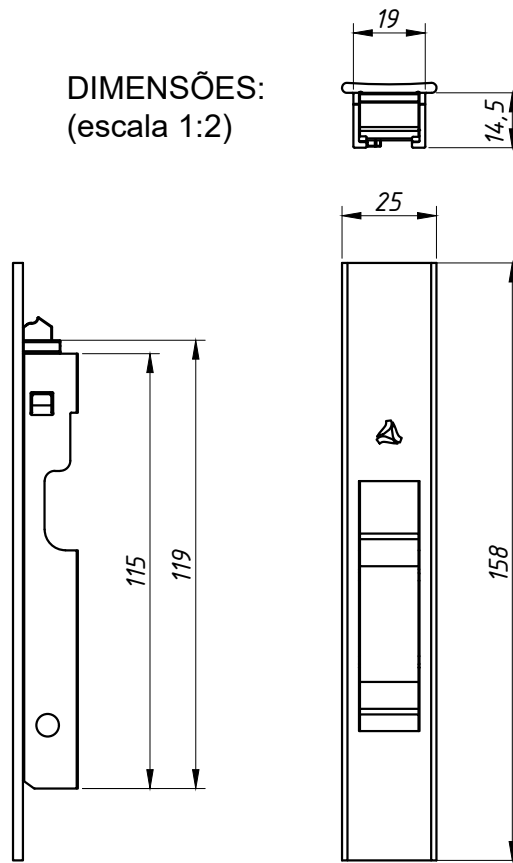
**APLICAÇÃO:**  
ABSOLUTA®, ALUK 2.0®, ALUK 2.5®,  
NOSTRA 25®, CÉLERE®, ECOLINE 2.5®,  
HIDRO OFICIAL®, IMPERIAL  
2.5®, INOVA®, MEGA 20®, MEGA 25®,  
SUPREMA®, SMART 2.0®, SP20®.

Setembro/2023 - REV.:01 Janeiro/2024

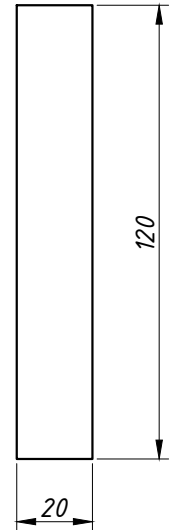
**PERSPECTIVA:**  
(sem escala)



**DIMENSÕES:**  
(escala 1:2)



**USINAGEM:**  
(escala 1:2)



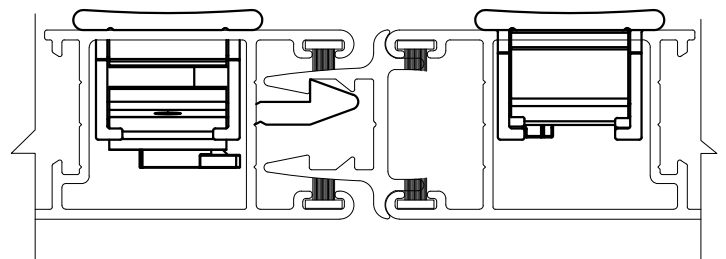
**CARACTERÍSTICAS:**

Componentes:		Matéria-prima:	
Estrutura		Alumínio	

Acabamento			
Preto	Fosco	Branco	Bronze

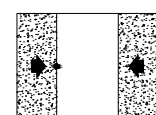
Embalagem	20 Conchas Cegas
-----------	------------------

**DETALHE DE APLICAÇÃO**



(escala 1:1)

CÓDIGO	ACABAMENTO
CON500PT	Preto
CON500FS	Fosco
CON500BC	Branco
CON500BZ	Bronze



**JANELAS  
E PORTAS  
DE CORRER**

**5.10**