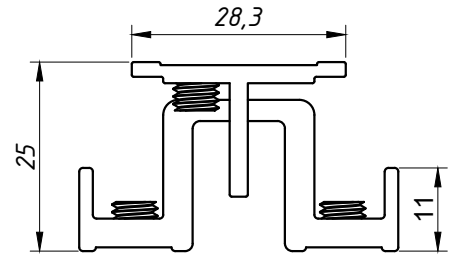




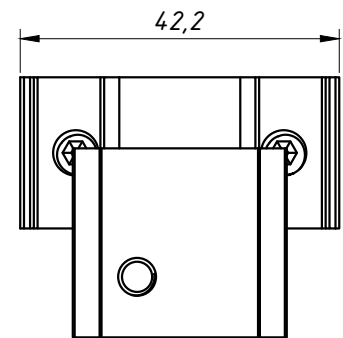
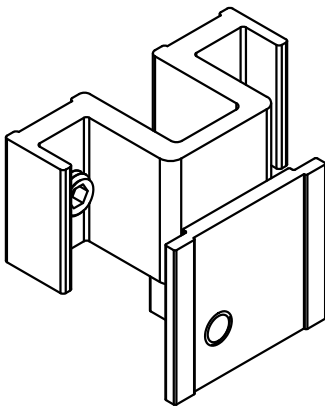
# CONTRAFECHO DA FOLHA FIXA

APLICAÇÃO:  
- LINHAS:  
GOLD®, MEGA 32, NOSTRA 32®,  
ALUK 3.2® e D'ORO®

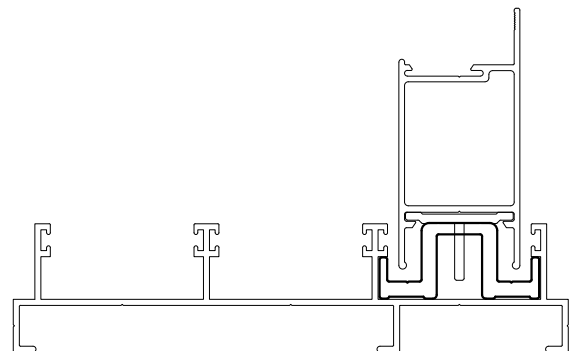
DIMENSÕES:  
(escala 1:1)



PERSPECTIVA:  
(escala 1:1)



DETALHE DE APLICAÇÃO:  
(sem escala)



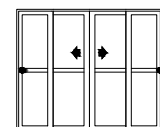
CARACTERÍSTICAS:

Componentes:	Matéria-prima:
Estrutura	Alumínio
Parafusos	Aço Inox

Acabamento
Natural

Embalagem	10 Contrafechos e suportes
	30 Parafusos

CÓDIGO	ACABAMENTO
CON-32	Natural



JANELAS  
E PORTAS  
DE CORRER

6.06