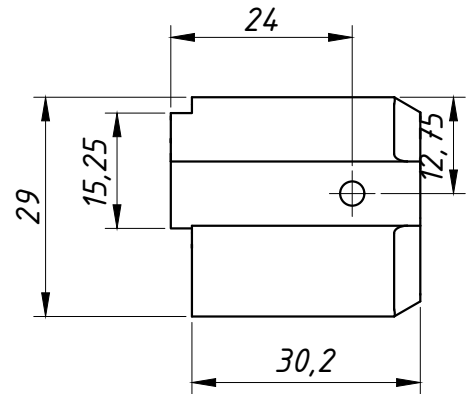
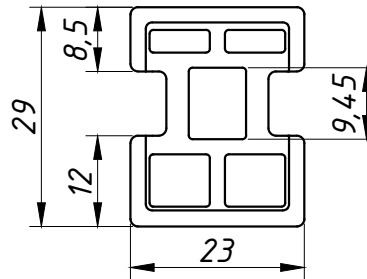
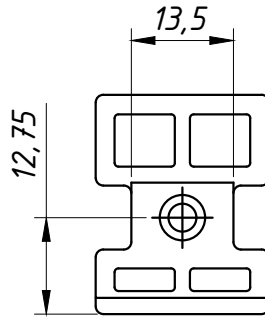
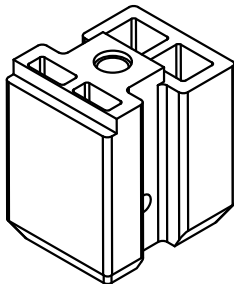
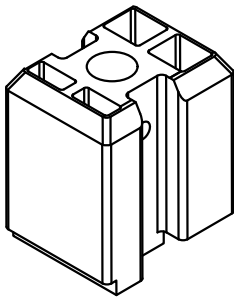


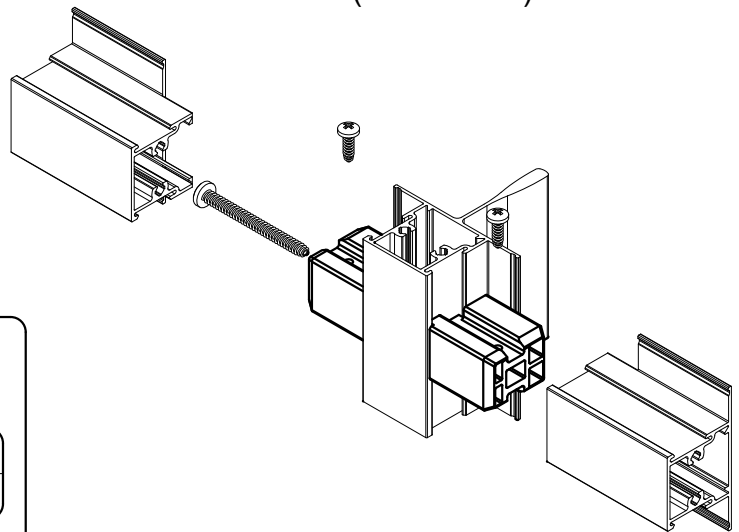
DIMENSÕES: (escala 1:1)



PERSPECTIVA: (sem escala)



DETALHE DE APLICAÇÃO: (sem escala)



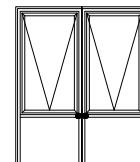
CARACTERÍSTICAS:

Componentes:	Matéria-prima:
Estrutura	Poliamida

Acabamento
Preto

Embalagem	10 CJ
-----------	-------

CÓDIGO	ACABAMENTO
CON-435	Preto



JANELAS
MAXIM AR