

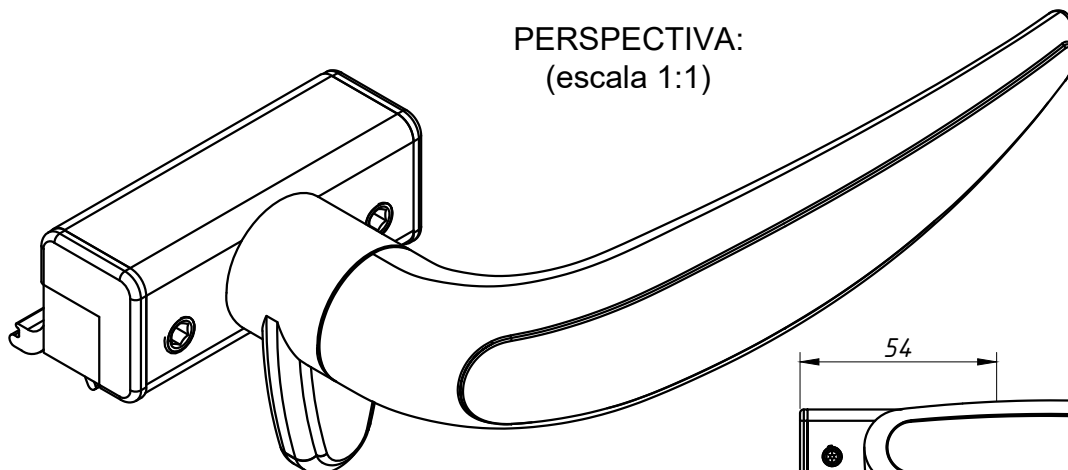


FECHO ALAVANCA INJETADO COM BAGUETE

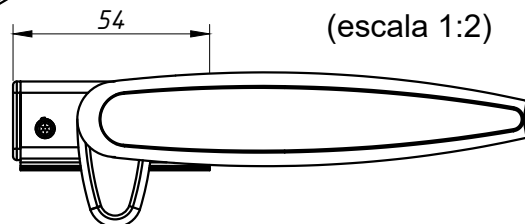
APLICAÇÃO:
Linhas:
GOLD®, ALUK 3.2®, MEGA 32 e
NOSTRA 32®

Julho/2012 - REV.:01 Janeiro/2024

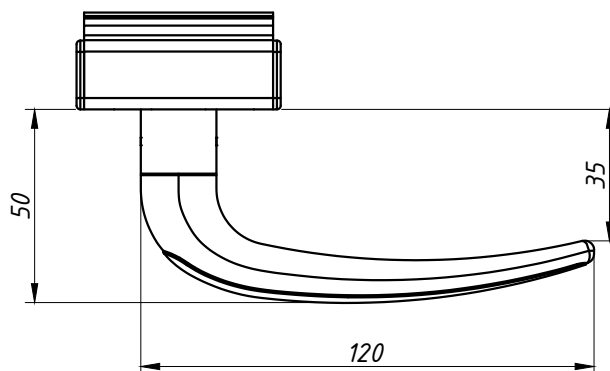
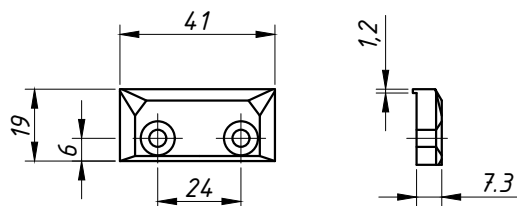
PERSPECTIVA:
(escala 1:1)



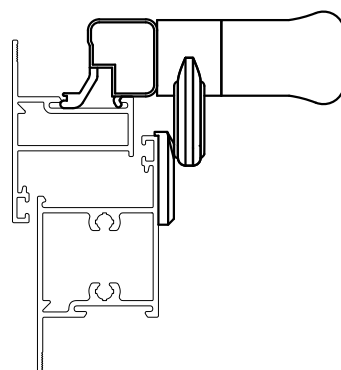
DIMENSÕES:
(escala 1:2)



CONTRAFECHO:
(escala 1:2)



DETALHE DE APLICAÇÃO:
(escala 1:2)



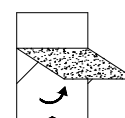
CARACTERÍSTICAS:

Componentes:	Matéria-prima:
Base	Alumínio
Alavanca	Zamac
Tampas	Poliamida
Trava	Zamac
Arruela	Aço inox
Parafusos	Aço Inox

Acabamento	
Preto	Branco

Embalagem	10 Fechos
	20 Tampas
	20 Parafusos

CÓDIGO	ACABAMENTO
FEC-604D/P	Preto
FEC-604D/EB	Branco
FEC-604E/P	Preto
FEC-604E/EB	Branco



JANELAS
MAXIM-AR