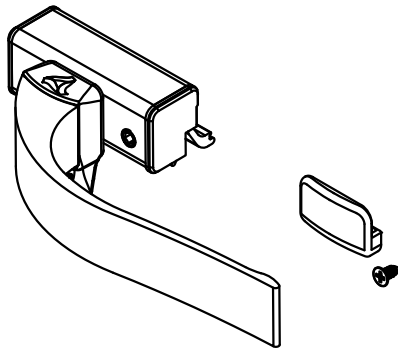
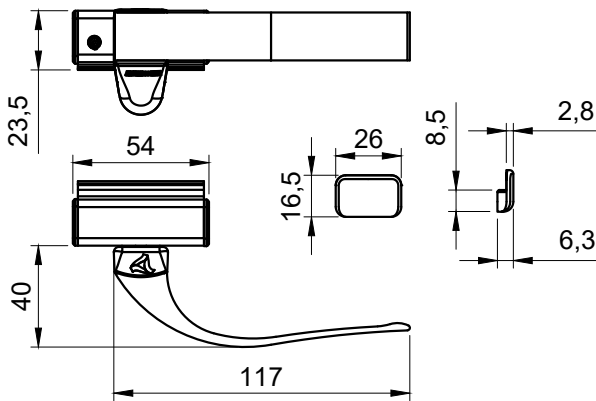


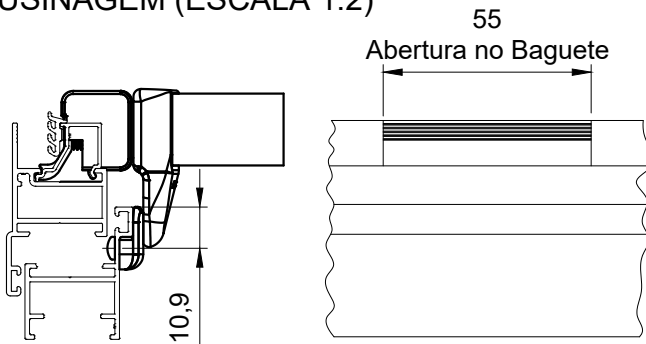
PERSPECTIVA (SEM ESCALA)



DIMENSÕES (ESCALA 1:3)

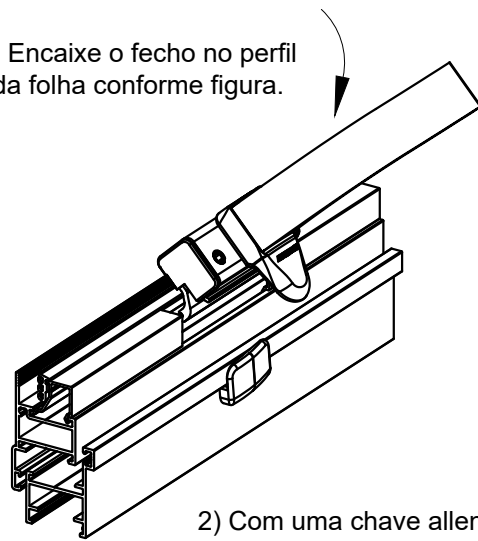


USINAGEM (ESCALA 1:2)

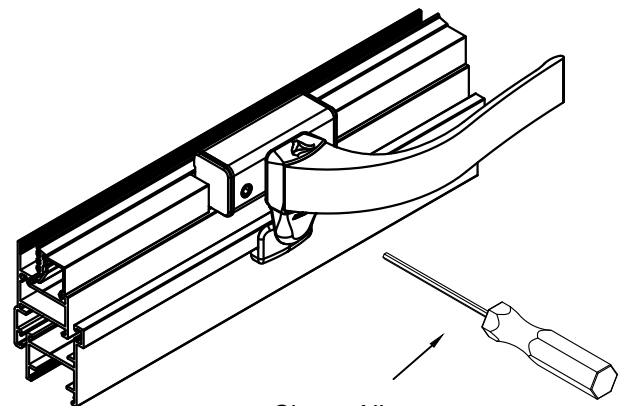


INSTALAÇÃO DO FECHO

1) Encaixe o fecho no perfil da folha conforme figura.



2) Com uma chave allen aperte o parafuso da base para travamento.

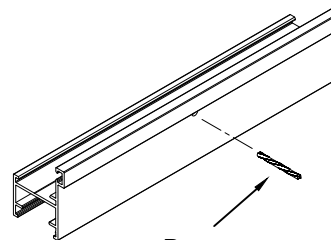


Chave Allen
(Não Fornecido)

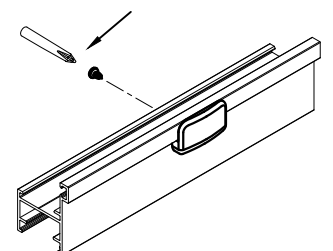
INSTALAÇÃO DO CONTRAFECHO

1) Furo o local de instalação.

Chave Phillips
(Não Fornecido)



Broca
(Não Fornecido)



2) Com uma chave phillips fixe o contrafecho.

CARACTERÍSTICAS:

Componentes:	Matéria-prima:
Alavanca - Base	Alumínio
Trava - Tampas	Poliamida
Contrafecho	Poliamida
Arruela	Aço Zincado
Parafusos	Aço Inox

Acabamento		
Preto	Fosco	Branco

Embalagem	25 Conjuntos
-----------	--------------

DIREITO	ESQUERDO	ACABAMENTO
FEC-0020FS	FEC-0021FS	Fosco
FEC-0020PT	FEC-0021PT	Preto
FEC-0020BC	FEC-0021BC	Branco
FEC-0020BZ	FEC-0021BZ	Bronze

JANELAS MAXIM-AR

