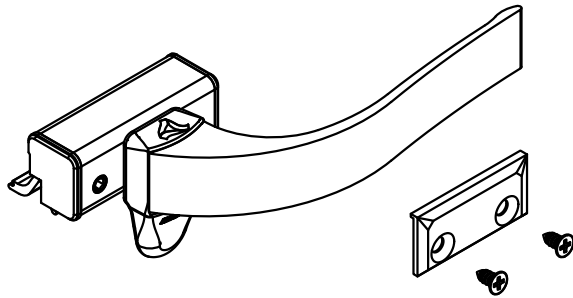
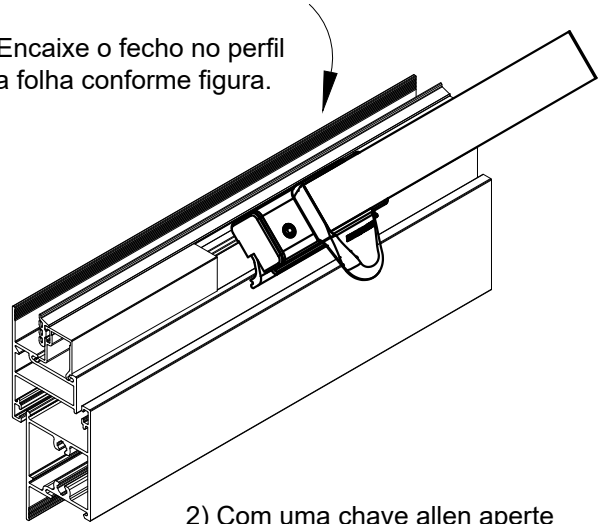


PERSPECTIVA (SEM ESCALA)

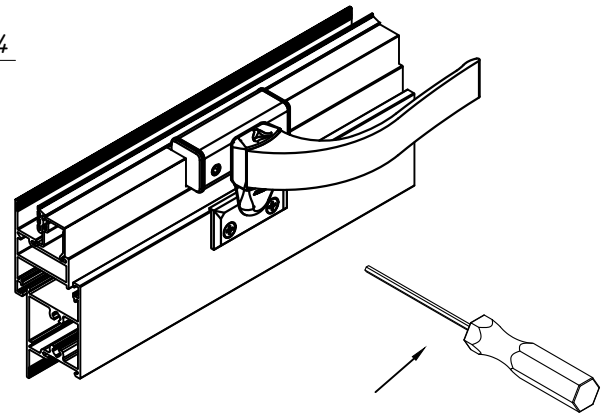


INSTALAÇÃO DO FECHO

1) Encaixe o fecho no perfil da folha conforme figura.

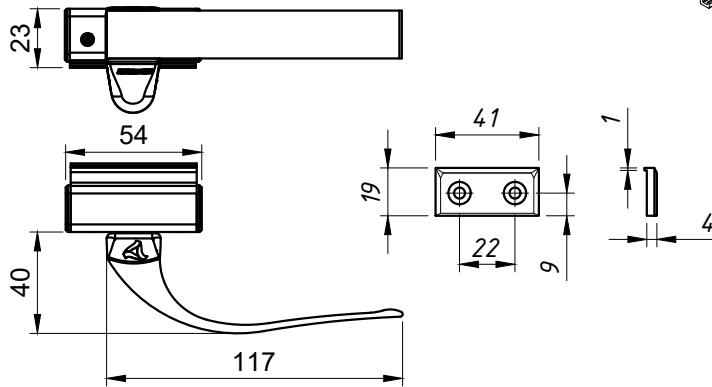


2) Com uma chave allen aperte o parafuso da base para travamento.

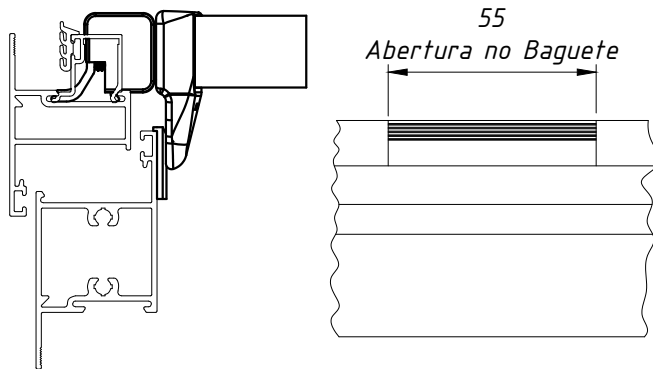


Chave Allen
(Não Fornecido)

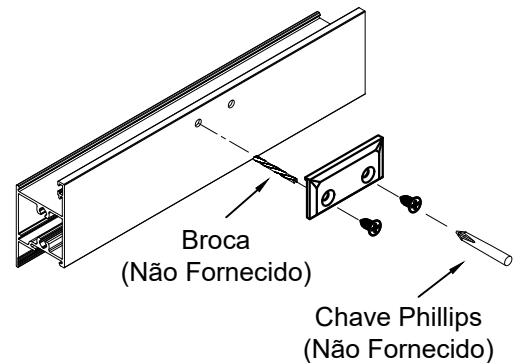
DIMENSÕES (ESCALA 1:3)



USINAGEM (ESCALA 1:2)



INSTALAÇÃO DO CONTRAFECHO



CARACTERÍSTICAS:

Componentes:	Matéria-prima:
Alavanca - Base	Alumínio
Trava - Tampas	Poliamida
Contrafecho	Poliamida
Arruela	Aço Zincado
Parafusos	Aço Inox

Acabamento		
Preto	Fosco	Branco

Embalagem	25 Conjuntos
-----------	--------------

DIREITO	ESQUERDO	ACABAMENTO
FEC-0026FS	FEC-0027FS	Fosco
FEC-0026PT	FEC-0027PT	Preto
FEC-0026BC	FEC-0027BC	Branco
FEC-0026BZ	FEC-0027BZ	Bronze

JANELAS MAXIM-AR

