

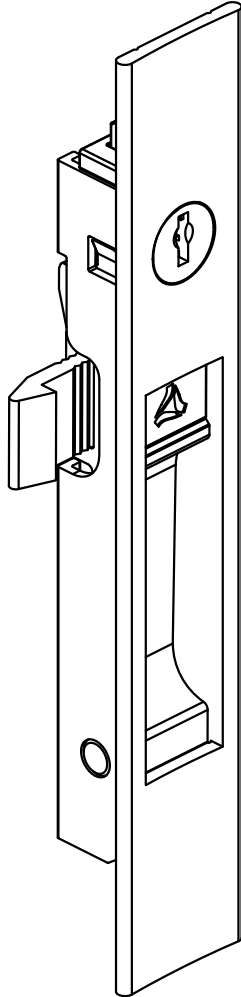


# FECHO CONCHA DONÉR | 158 MM - COM CHAVE

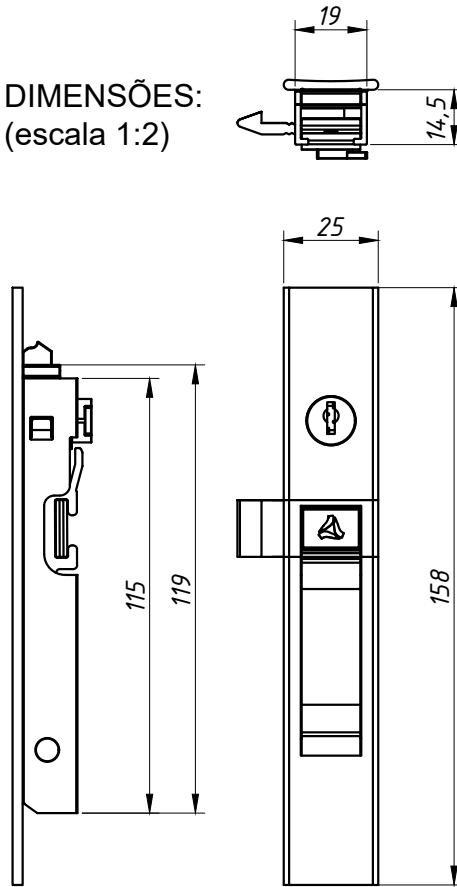
**APLICAÇÃO:**  
ABSOLUTA®, ALUK 2.0®, ALUK 2.5®,  
NOSTRA 25®, CÉLERE®, ECOLINE 2.5®,  
HIDRO OFICIAL®, IMPERIAL  
2.5®, INOVA®, MEGA 20®, MEGA 25®,  
SUPREMA®, SMART 2.0®, SP20®.

Setembro/2023 - REV.:01 Janeiro/2024

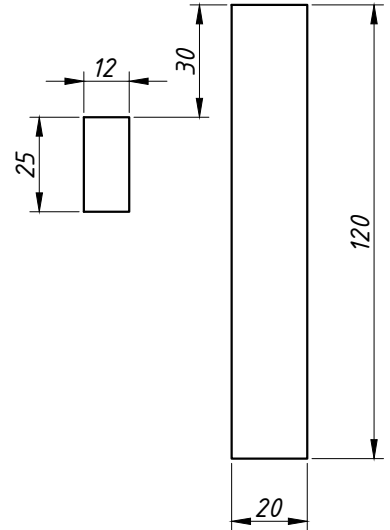
**PERSPECTIVA:**  
(sem escala)



**DIMENSÕES:**  
(escala 1:2)



**USINAGEM:**  
(escala 1:2)



**CARACTERÍSTICAS:**

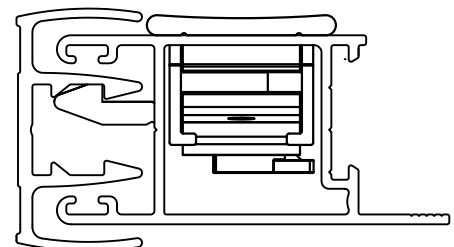
Componentes:	Matéria-prima:
Estrutura	Alumínio
Lingueta	Alumínio
Parafuso	Aço Inox
Molas	Aço mola
Eixo de centro	Alumínio

**Acabamento**

Preto	Fosco	Branco	Bronze
-------	-------	--------	--------

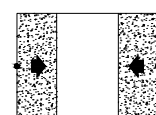
Embalagem	20 Fechos
	20 Linguetas
	20 Chaves

**DETALHE DE APLICAÇÃO**



(escala 1:1)

CÓDIGO	ACABAMENTO
FEC500PT	Preto
FEC500FS	Fosco
FEC500BC	Branco
FEC500BZ	Bronze



JANELAS  
E PORTAS  
DE CORRER