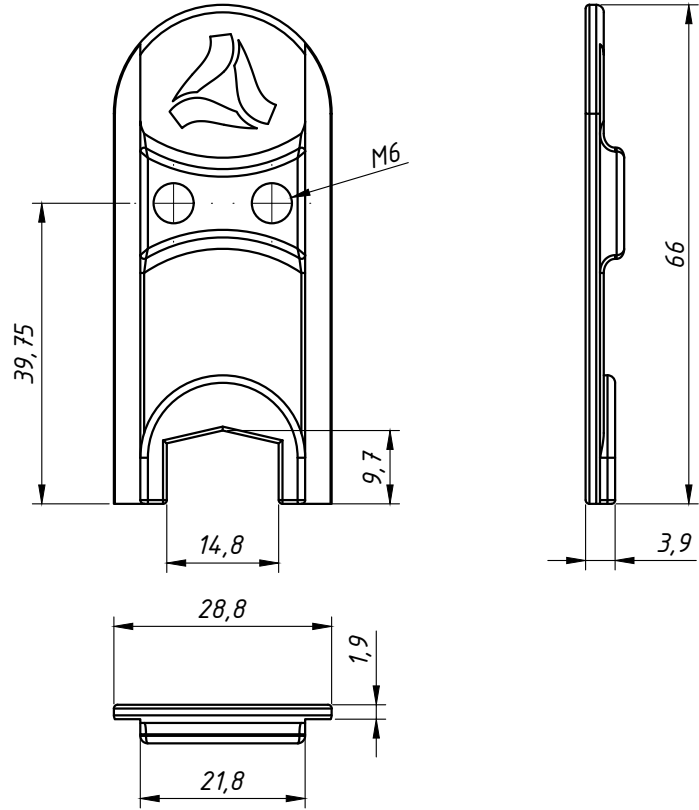
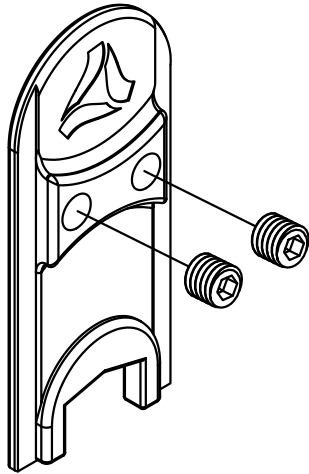
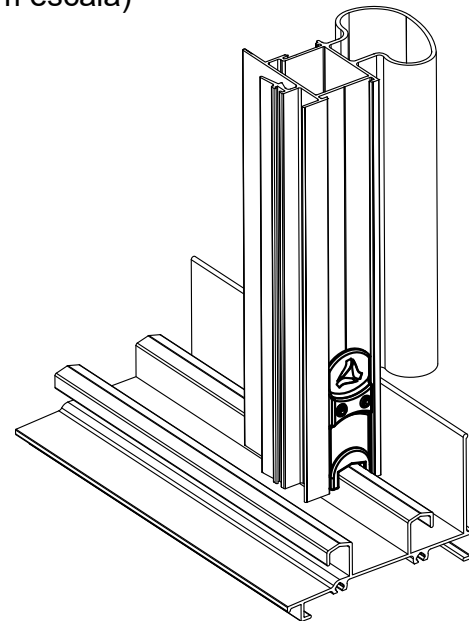


DIMENSÕES: (escala 1:1)

PERSPECTIVA: (escala 1:1)



DETALHE DE APLICAÇÃO: (sem escala)



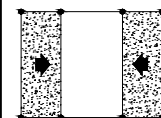
CARACTERÍSTICAS:

| | |
|--------------|----------------|
| Componentes: | Matéria-prima: |
| Estrutura | Poliamida |
| Parafusos | Aço Inox |

| Acabamentos | |
|-------------|--------|
| Preto | Branco |

| | |
|-----------|-----------|
| Embalagem | 100 Guias |
|-----------|-----------|

| CÓDIGO | ACABAMENTO |
|-----------|------------|
| NYL-396 | Preto |
| NYL-396NB | Branco |



JANELAS
E PORTAS
DE CORRER