

TAMPA DO MONTANTE

MG25-504, MG25-505, MG25-789
EXL-504, EXL-506, ALV-2016

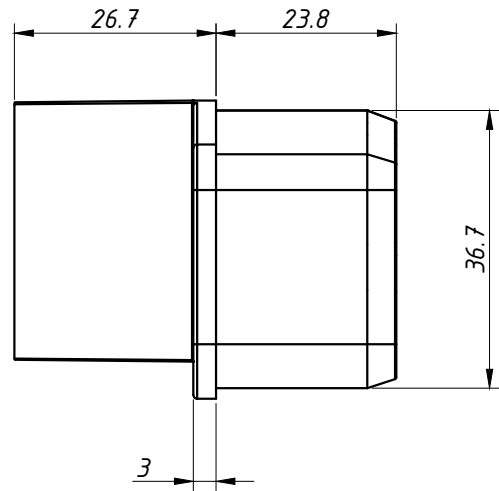
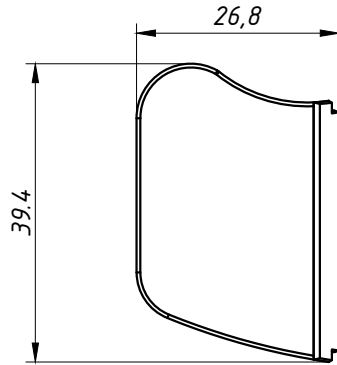
APLICAÇÃO:

- LINHAS:

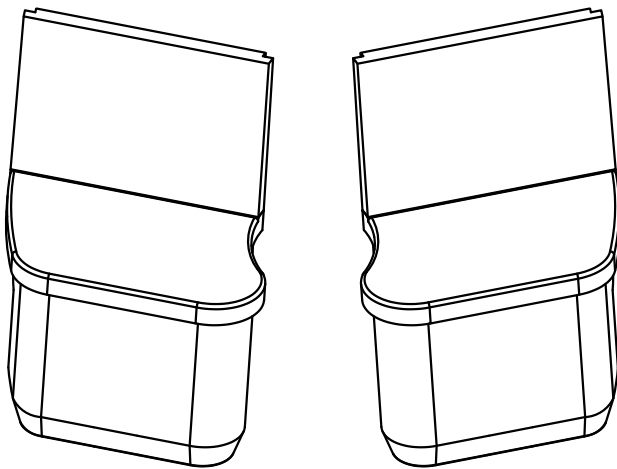
MEGA 20, MEGA 25 E
NOSTRA 25®

Setembro/2010

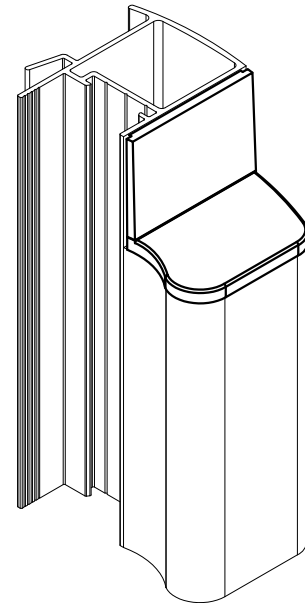
DIMENSÕES:
(escala 1:1)



PERSPECTIVA SEM ESCALA:



PERSPECTIVA S/ ESCALA



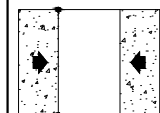
CARACTERÍSTICAS:

Componentes:	Matéria-prima:
Estrutura	Poliamida

Acabamento	
Branco	Preto

Embalagem	10 Pares
-----------	----------

CÓDIGO	ACABAMENTO
TPA-255	Preto
TPA-255NB	Branco



JANELAS
E PORTAS
DE CORRER