

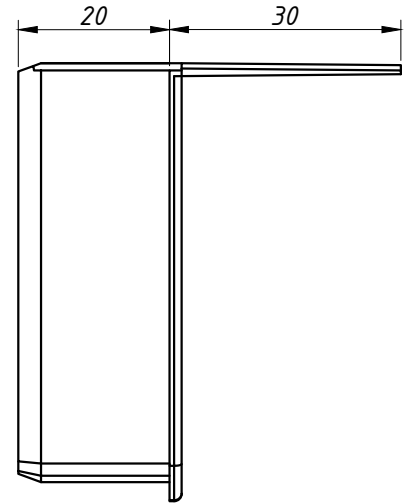
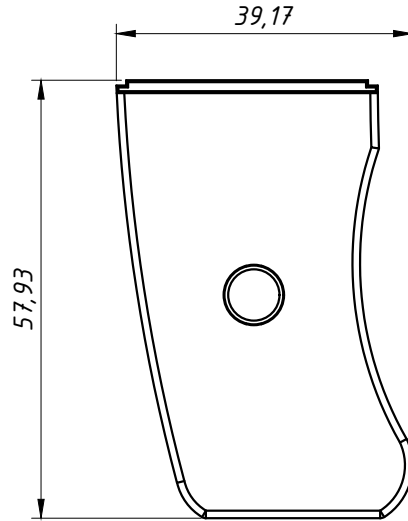


TAMPA DO MONTANTE
 MG20-150, MG20-151
 MG25-521, MG25-522, MG25-527

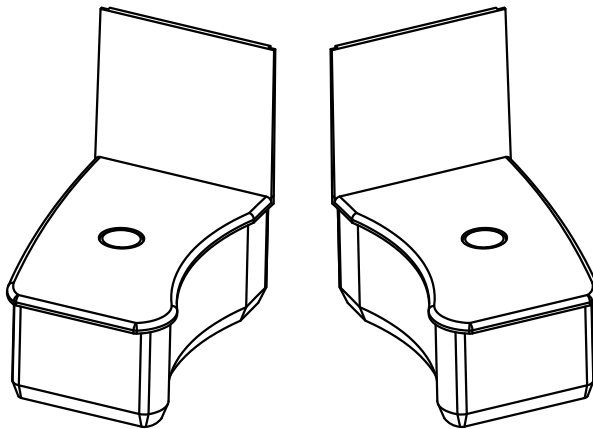
APLICAÇÃO:
 - LINHAS:
 MEGA 20, MEGA 25 e
 NOSTRA 25®

Outubro/2011 - REV.:01 Janeiro/2024

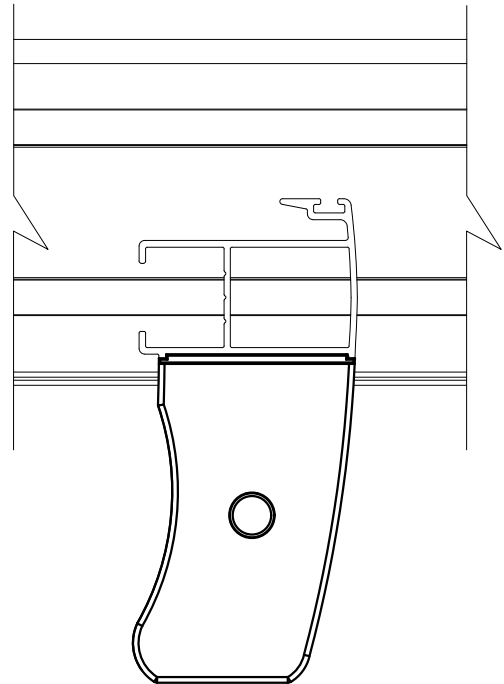
DIMENSÕES:
 (escala 1:1)



PERSPECTIVA:
 (sem escala)



DETALHE DE APLICAÇÃO:
 (sem escala)



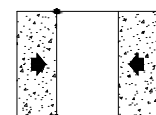
CARACTERÍSTICAS:

Componentes:	Matéria-prima:
Estrutura	Poliamida
Pino	Poliamida

Acabamento	Preto
	Branco

Embalagem	10 Pares
-----------	----------

CÓDIGO	ACABAMENTO
TPA200	Preto
TPA200NB	Branco



JANELAS
 E PORTAS
 DE CORRER