



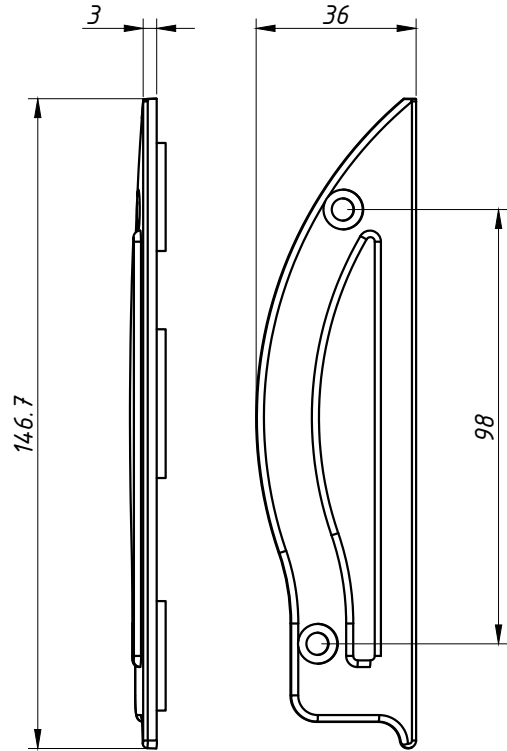
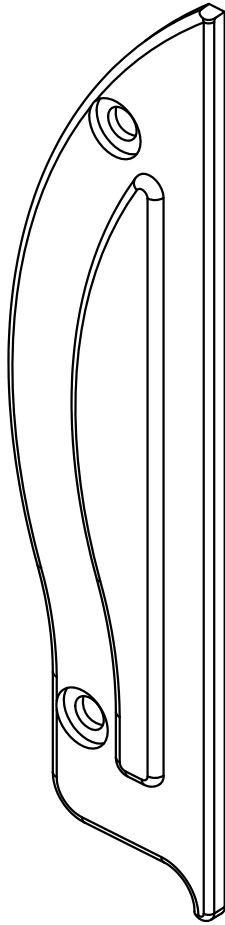
# TAMPA LATERAL DA JANELA COM PERSIANA (MG25-515, EXL-515)

APLICAÇÃO:  
- LINHAS:  
MEGA 20, MEGA 25, MEGA 32,  
NOSTRA 25® E NOSTRA 32®

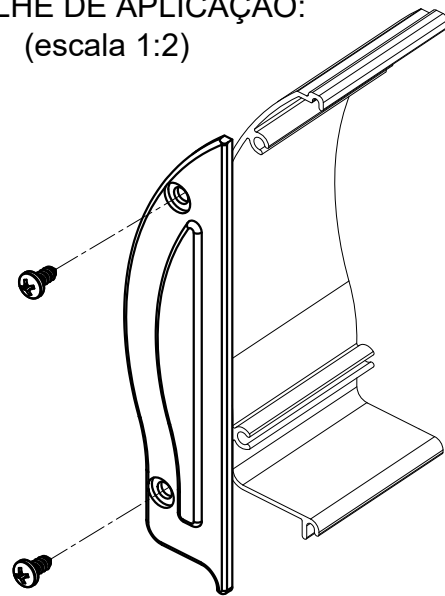
Setembro/2010 - REV.:01 Janeiro/2024

DIMENSÕES:  
(sem escale)

PERSPECTIVA:  
(escala 1:1)



DETALHE DE APLICAÇÃO:  
(escala 1:2)



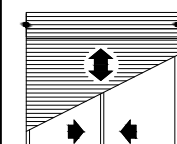
CARACTERÍSTICAS:

Componentes:	Matéria-prima:
Estrutura	Poliamida
Parafusos	Aço Inox

Acabamento	Preto
	Branco

Embalagem	10 Pares
	40 Parafusos

CÓDIGO	ACABAMENTO
TPA-250	Preto
TPA-250NB	Branco



PERSIANA