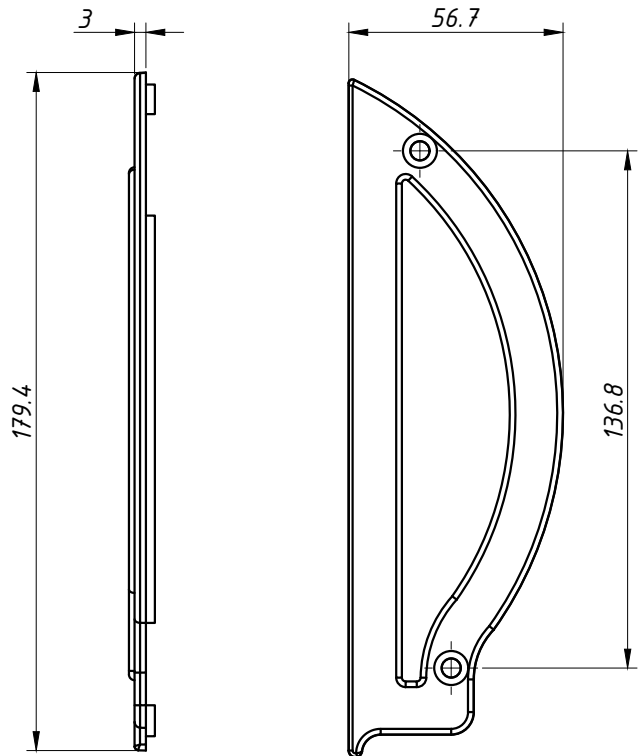
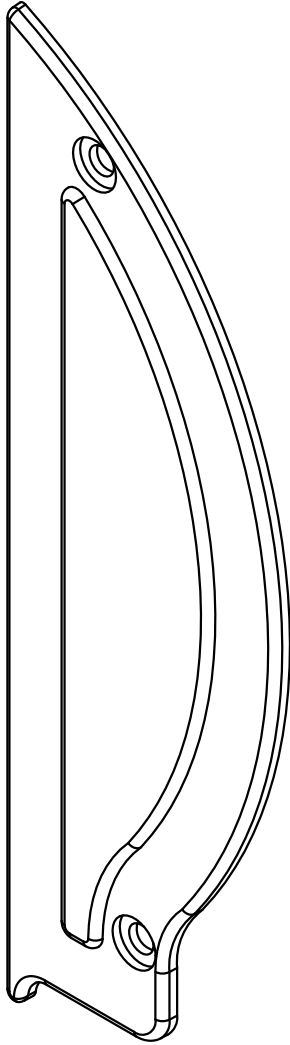
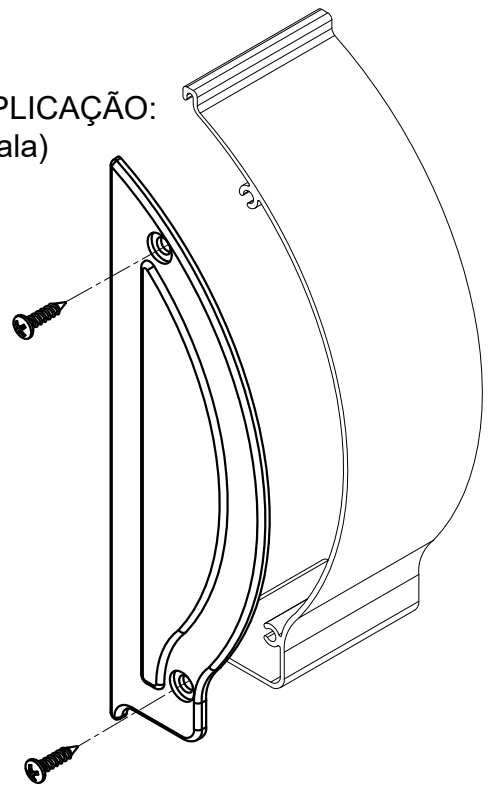


PERSPECTIVA:
(Sem escala)



DETALHE DE APLICAÇÃO:
(sem escala)



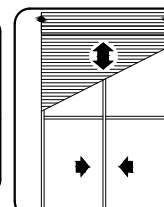
CARACTERÍSTICAS:

Componentes:	Matéria-prima:
Estrutura	Poliamida
Parafusos	Aço Inox

Acabamento	Preto
	Branco

Embalagem	10 Pares
	40 Parafusos

CÓDIGO	ACABAMENTO
TPA-350	Preto
TPA-350NB	Branco



PERSIANA