

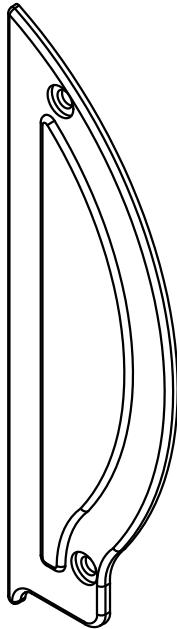


TAMPA LATERAL DA PORTA INTEGRADA MG32-110 MGA-0132

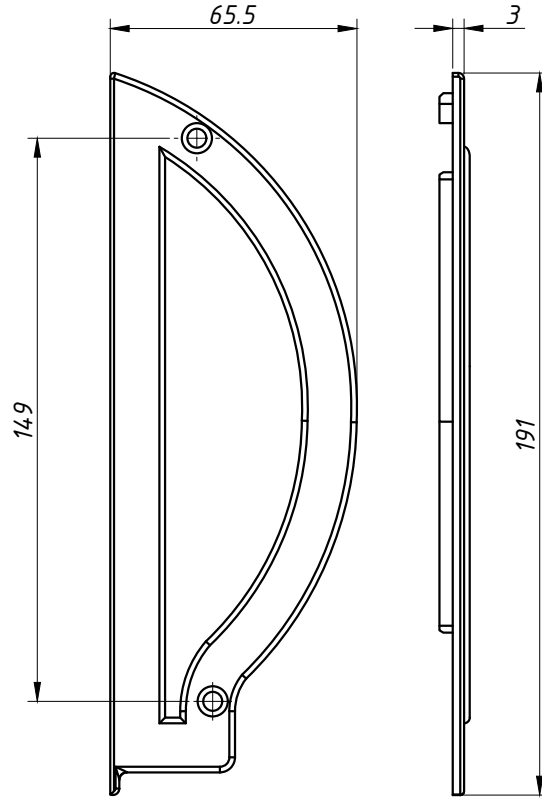
APLICAÇÃO:
- LINHAS:
MEGA20, MEGA25, MEGA 32,
NOSTRA 25® E NOSTRA 32®

Dezembro/2011 - REV.01 Janeiro/2024

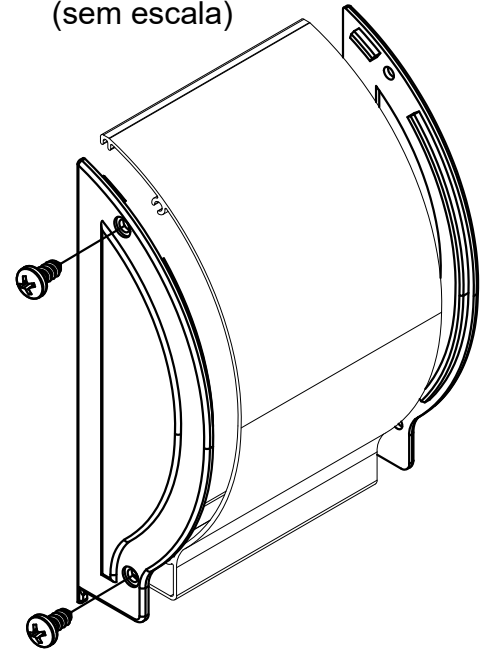
PERSPECTIVA:
(sem escala)



DIMENSÕES:
(escala 1:2)



DETALHE DE APLICAÇÃO:
(sem escala)



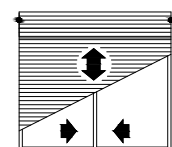
CARACTERÍSTICAS:

Componentes:	Matéria-prima:
Estrutura	Poliamida
Parafuso	Aço Inox

Acabamento	Preto Branco
------------	-----------------

Embalagem	10 Pares 40 Parafusos
-----------	--------------------------

CÓDIGO	ACABAMENTO
TPA-450	Preto
TPA-450NB	Branco



PERSIANA