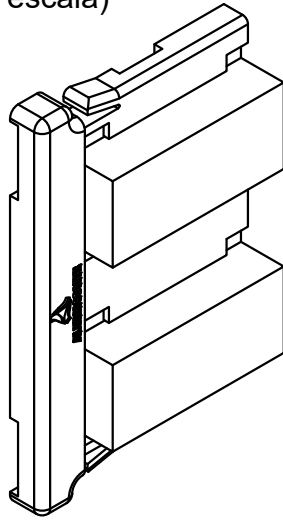
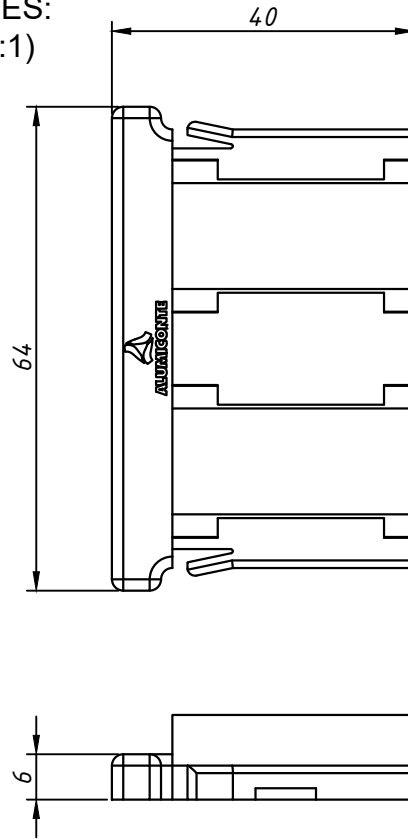


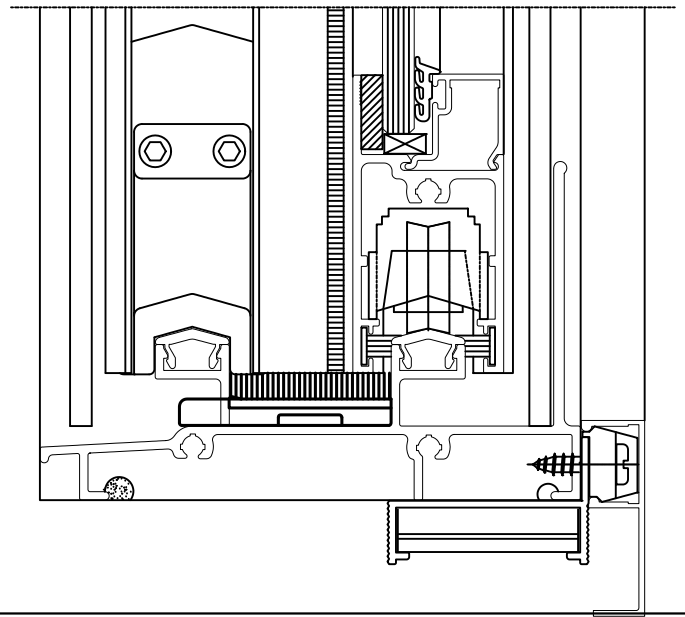
PERSPECTIVA:  
(Sem escala)



DIMENSÕES:  
(escala 1:1)



DETALHES DE APLICAÇÃO:  
(sem escala)



**CARACTERÍSTICAS:**

|               |                |
|---------------|----------------|
| Componentes:  | Matéria-prima: |
| Estrutura     | Poliamida      |
| Fita Vedadora | Polipropileno  |

|            |        |
|------------|--------|
| Acabamento | Branco |
|------------|--------|

|           |           |
|-----------|-----------|
| Embalagem | 100 Peças |
|-----------|-----------|

|           |            |
|-----------|------------|
| CÓDIGO    | ACABAMENTO |
| NYL-395   | Preto      |
| NYL-395NB | Branco     |

JANELAS E  
PORTAS  
DE CORRER