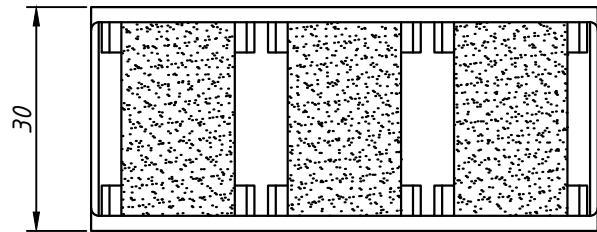
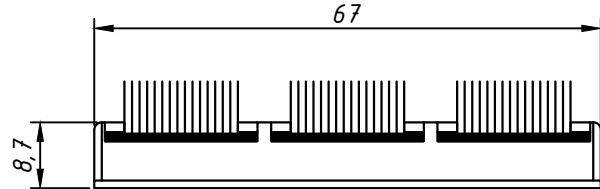
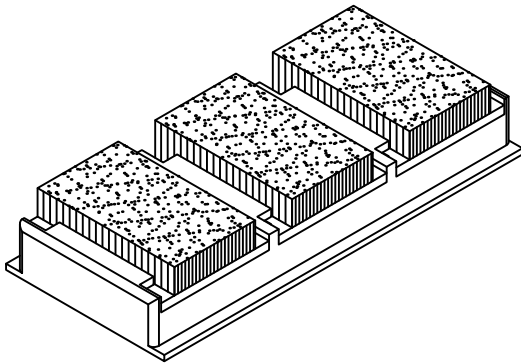
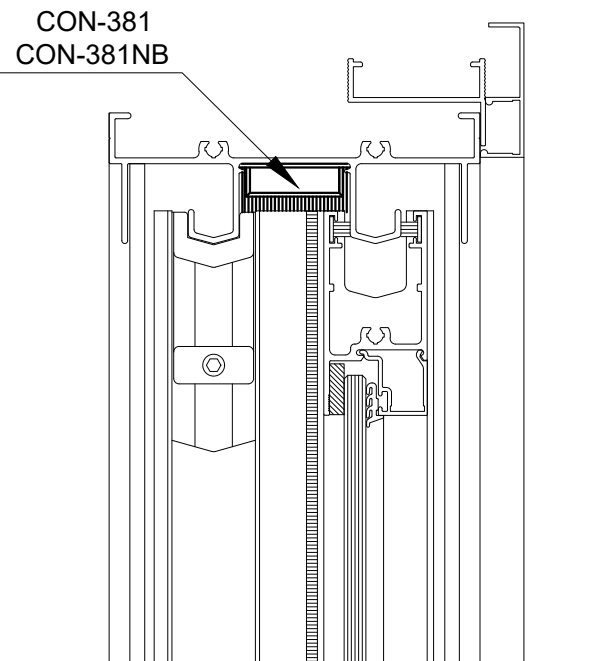


DIMENSÕES:
(escala 1:1)

PERSPECTIVA:
(sem escala)



DETALHES DE APLICAÇÃO:
(sem escala)



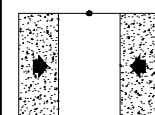
CARACTERÍSTICAS:

| | |
|---------------|----------------|
| Componentes: | Matéria-prima: |
| Estrutura | Poliamida |
| Fita Vedadora | Polipropileno |

| | |
|-------------|--------|
| Acabamentos | |
| Preto | Branco |

| | |
|-----------|-----------|
| Embalagem | 100 Peças |
|-----------|-----------|

| | |
|-----------|------------|
| CÓDIGO | ACABAMENTO |
| CON-381 | Preto |
| CON-381NB | Branco |



JANELAS E
PORTAS
DE CORRER