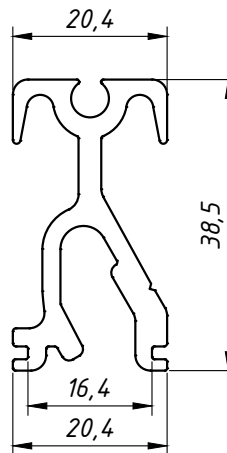
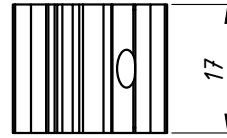
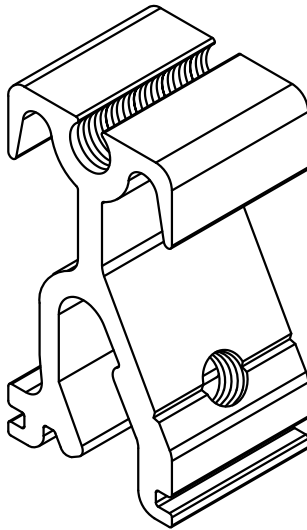
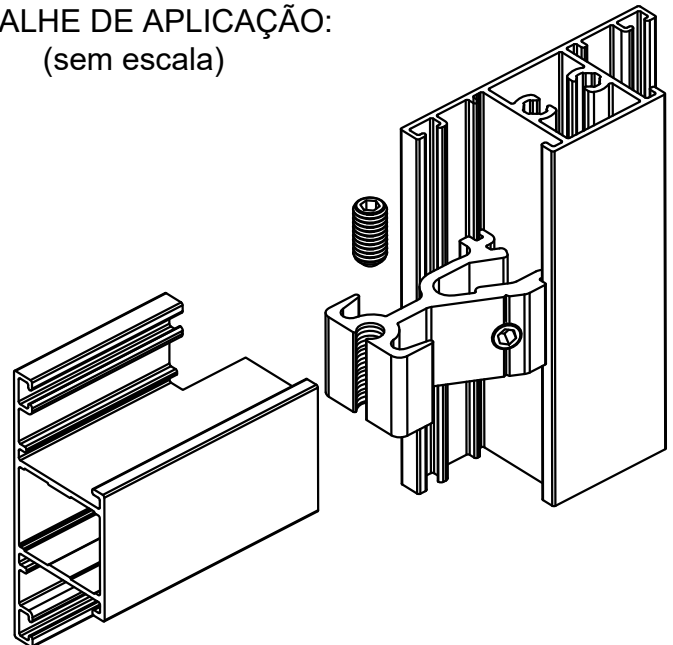


DIMENSÕES:
(escala 1:1)

PERSPECTIVA:
(escala 1,5:1)



DETALHE DE APLICAÇÃO:
(sem escala)



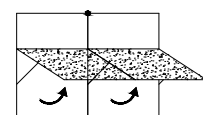
CARACTERÍSTICAS:

Componentes:	Matéria-prima:
Estrutura	Alumínio
Parafusos	Aço Inox

Acabamento	Natural
------------	---------

Embalagem	50 Fixadores
	100 Parafusos

CÓDIGO	ACABAMENTO
CON- 376	Natural



JANELAS
MAXIM-AR