

PERSIANAS ALUMICONTE



COMPONENTES



PERFIS



PERSIANAS



ALUMICONTE

COMPONENTES • PERFIS • PERSIANAS



1.º EDIÇÃO • MAIO 2023 • REVISÃO 01

Persianas

UM PRODUTO, MUITOS BENEFÍCIOS!



SEGURANÇA

Contribui para manter a propriedade segura, pois as persianas agem como barreira física para potenciais criminosos.



ECONOMIA DE ENERGIA

Quando as persianas estão fechadas em períodos quentes ou frios, a troca de calor é reduzida.



CONTROLE DE LUZ

Muito eficiente no fechamento de luz, permite a completa regulação de luminosidade.



PRIVACIDADE

Maximiza o conforto e a tranquilidade no interior do ambiente.



REDUÇÃO ACÚSTICA

As persianas de enrolar Alumaticonte colaboram para a retenção de ruído externo para o meio interno do ambiente.



PROTEÇÃO A RAIOS UV

Proteção aos objetos internos contra o desbotamento e envelhecimento.



AUTOMAÇÃO:

As persianas de enrolar Alumaticonte podem ser acionadas através de recolhedores manuais e também pode-se utilizar automação motorizada, o que agrega conforto, proteção e funcionalidade.

FORMAS DE AQUISIÇÃO

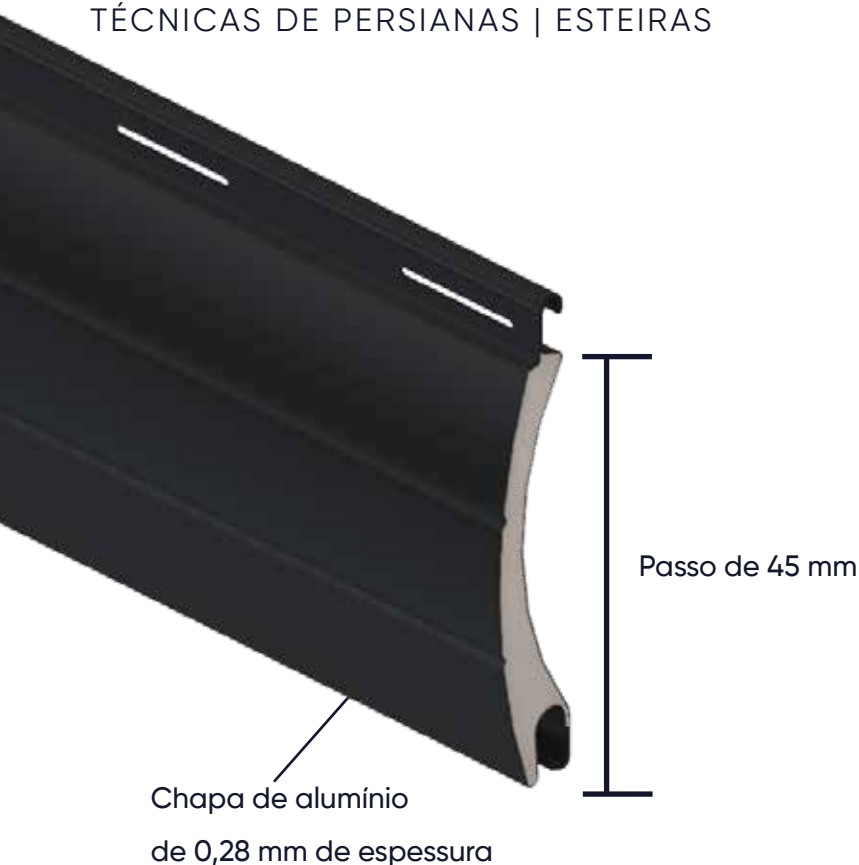
Palhetas: entregues em barras de 5,8m, as palhetas garantem ao serralheiro maior flexibilidade para montagem da esteira na serralheria.

Esteiras: produzidas sob medida de acordo com a demanda do cliente, garantem maior agilidade ao serralheiro, pois dispensam a montagem da mesma na serralheria, além de evitar os desperdícios da pontas das barras.



Especificações

TÉCNICAS DE PERSIANAS | ESTEIRAS



As tampas laterais (NYL-448) para persianas de alta densidade são fixadas com parafusos.

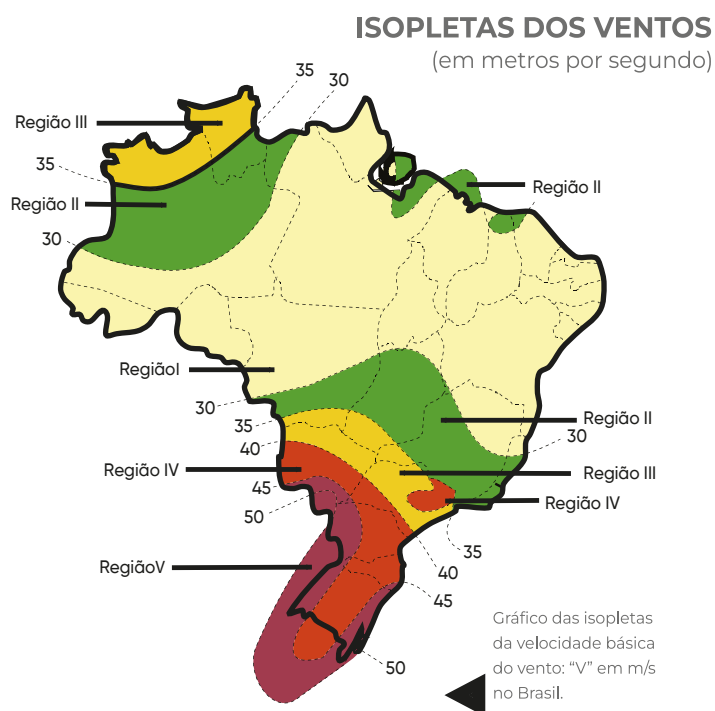
As tampas laterais (NYL-447) para persianas de densidade tradicional podem ser fixadas com grampos (na serralheria) ou através de recravamento automático (quando adquiridas em esteira).

Característica	Persiana de alta densidade	Persiana tradicional
Material	Alumínio 3005 H46	Alumínio 3005 H46
Passo	45 mm	45 mm
Espessura da Lâmina	0,28 mm ± 0,02 mm	0,28 mm ± 0,02 mm
Espessura Nominal	9,10 mm	9,10 mm
Lâminas por Metro de Altura	22	22
Comprimento da Barra	5800 mm	5800 mm
Esteira Montada	Não será fornecida	Sob Medida
Densidade Poliuretano	260,7 kg/m ³	75,5 kg/m ³
Peso	3,11 kg	2,5 kg
Largura Máxima Aconselhada	4000 mm	2600 mm
Quantidade por Embalagem	60 un	60 un

Para garantir a eficiência do produto, é imprescindível respeitar a indicação de largura da persiana de acordo com as Isoplefas dos Ventos (tabela a seguir).

Isopletas

DOS VENTOS (EM METROS POR SEGUNDO)



Construções Verticais					Construções Horizontais			
Largura Máxima da Esteira (m)					Largura Máxima da Esteira (m)			
Região	Profundidade do Guia (mm)				Profundidade do Guia (mm)			
	20-30	35-55	75	75	20-30	35-55	75	75
	PU Tradicional		PU-AD		PU Tradicional		PU-AD	
I-(108 km/h)	2,20	2,40	2,60	3,50	2,20	2,40	2,60	4,00
II-(128 km/h)	2,20	2,30	2,60	3,40	2,20	2,30	2,60	3,80
III-(144 km/h)	2,00	2,20	2,60	3,30	2,00	2,20	2,60	3,60
IV-(162 km/h)	1,80	2,10	2,50	3,20	1,80	2,10	2,50	3,40
V-(180 km/h)	1,60	2,00	2,30	3,10	1,60	2,00	2,40	3,20

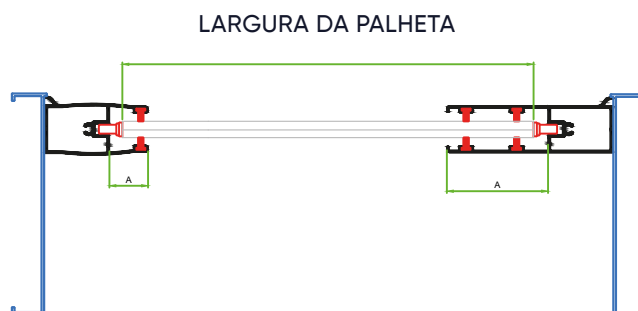
Limite máximo de 30 pavimentos para construções verticais.

Recomendamos a utilização de esteiras com tamanho máximo de largura conforme tabela acima em função das características de cada região e guia de aplicação. Esteiras em medidas fora das especificadas não serão cobertas pela garantia Alumaticonte.

Guia

DE APLICAÇÃO

Perfil guia da esteira		
Sistemista	Perfil	A (mm)
Alumiconte	EXL-514	20
	EXL-800	55
Olga Color	AK-245	20
	-	41
CDA	-	35
Hydro Alumínio	MN007	20
	A60176	40
Perfil Alumínio	ECO-775	20
	VT-842	30
	CHR 206	75

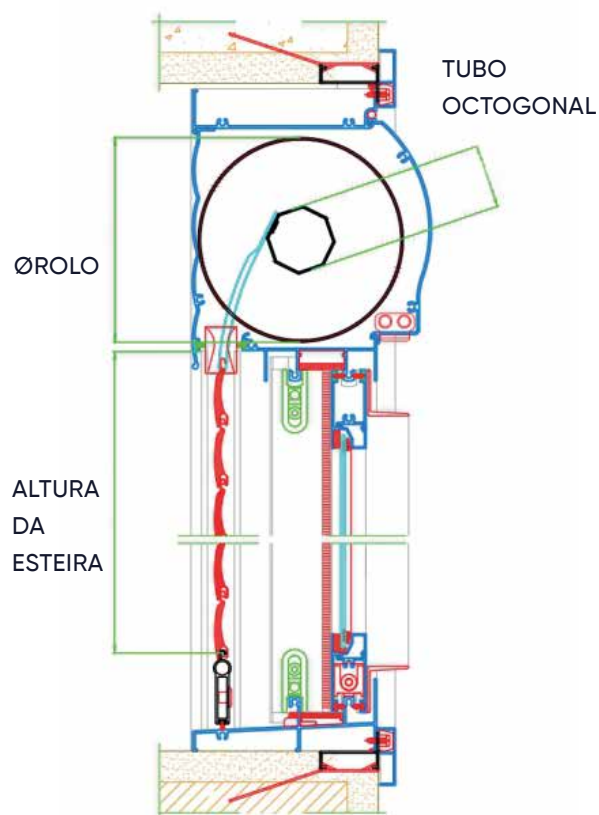


DIMENSÕES

DO ENROLAMENTO

Dimensões do rolo da persiana (mm) (Considerando fita de fixação da esteira)			
Número de Lâminas (UN)	H- Altura Total do Caixilho (mm)	Tamanho do Eixo (mm)	
		40	60
		Diâmetro do Rolo (mm)	
11	500	85	102
22	1000	113	122
33	1500	130	140
44	2000	146	151
55	2500	162	167
66	3000	177	180
77	3500	190	192
88	4000	202	206

Devido ao retorno da mola, é recomendado o uso de palhetas cegas em aproximadamente 20% do total de palhetas da esquadria, posicionadas na parte superior da esteira.

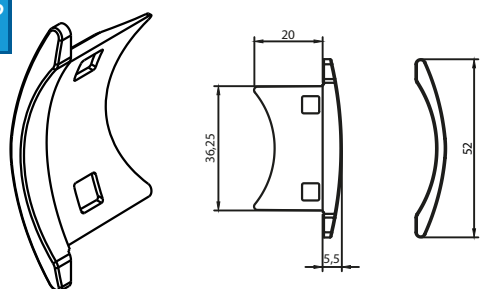


TAMPA

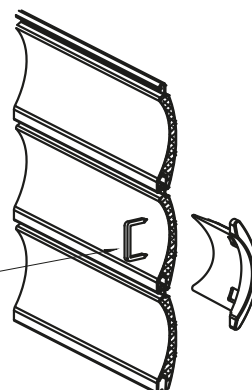
LATERAL PARA PERSIANAS DE DENSIDADE TRADICIONAL | NYL-447

Código	Descrição	Cor
NYL-447	Tampa da Persiana - 200 Peças Embalagem	Preto

Detalhe de Aplicação
(Sem Escala)



Grampo
(não fornecido)



Detalhe de Aplicação
(Sem Escala)

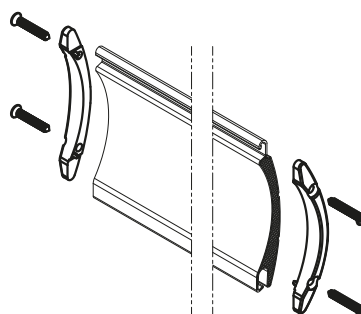
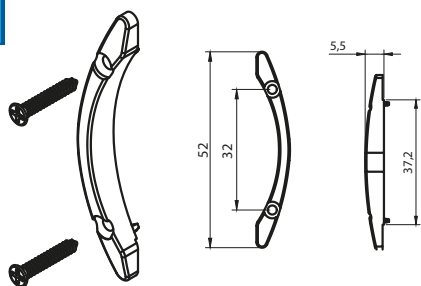
A tampa lateral NYL-447 é indicada para aplicação exclusiva em persianas de densidade tradicional.

TAMPA

LATERAL PARA PERSIANAS DE ALTA DENSIDADE | NYL-448

Código	Descrição	Cor
NYL448	Tampa da Persiana Alta Densidade 200 Peças Embalagem	Preto

Detalhe de Aplicação
(Sem Escala)



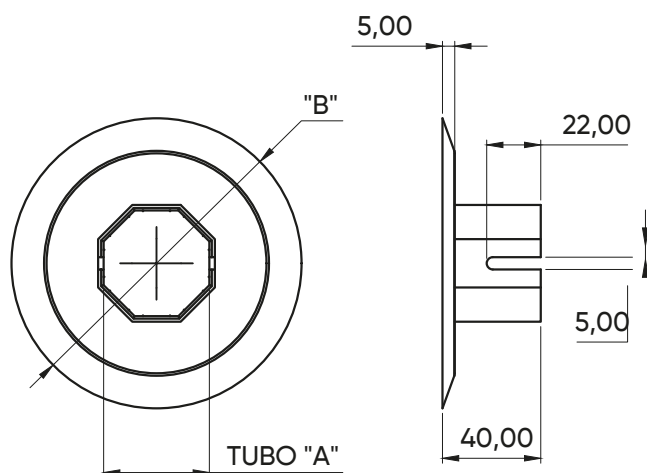
Tampa exclusiva para palheta de alta densidade, parafuso de fixação incluso.

DISCOS

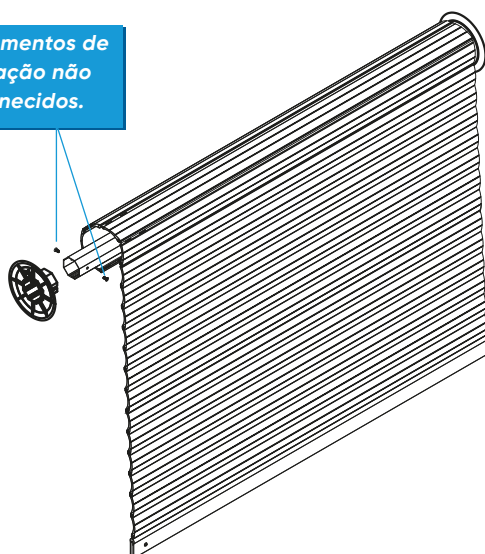
ALINHADORES

O Disco Alinhador mantém o alinhamento das lâminas durante o manuseio da persiana;
Dispensa o uso de tampas nas persianas.

Código	Descrição	COTA "A"	COTA "B"
DIA40118	Disco Alinhador P/ Tubo 40	40	118
DIA60135	Disco Alinhador P/ Tubo 60	60	135



Elementos de fixação não fornecidos.



Cor disponível **Preto**

Não recomenda-se aplicação de disco alinhador DIA40118 para persianas com motorização, visto que o parafuso de fixação do disco alinhador poderá danificar o motor se o parafuso atingir o eixo do mesmo.

PESO

DAS PERSIANAS

Tabela de Peso da Esteira em PU Tradicional (Kg)

H/L (m)	1,0	1,2	1,4	1,6	1,8	2,0	2,2	2,4	2,6
1,0	2,50	3,00	3,50	4,00	4,50	5,00	5,50	6,00	6,50
1,2	3,00	3,60	4,20	4,80	5,40	6,00	6,60	7,20	7,80
1,4	3,50	4,20	4,90	5,60	6,30	7,00	7,70	8,40	9,10
1,6	4,00	4,80	5,60	6,40	7,20	8,00	8,80	9,60	10,40
1,8	4,50	5,40	6,30	7,20	8,10	9,00	9,90	10,80	11,70
2,0	5,0	6,00	7,00	8,00	9,00	10,00	11,00	12,00	13,00
2,2	5,50	6,60	7,70	8,80	9,90	11,00	12,10	13,20	14,30
2,4	6,00	7,20	8,40	9,60	10,80	12,00	13,20	14,40	15,60
2,6	6,50	7,80	9,10	10,40	11,70	13,00	14,30	15,60	16,90
2,8	7,00	8,40	9,80	11,20	12,60	14,00	15,40	16,80	18,20

Recomendação mínima de uso:

Recolhedor

Motor

Tabela de Peso da Esteira em PU Alta Densidade(Kg)

H/L (m)	1	1,2	1,4	1,6	1,8	2	2,2	2,4	2,6	2,8	3	3,2	3,4	3,6	3,8	4
1	3,11	3,73	4,35	4,98	5,60	6,22	6,84	7,46	8,09	8,71	9,33	9,95	10,57	11,20	11,82	12,44
1,2	3,73	4,48	5,22	5,97	6,72	7,46	8,21	8,96	9,70	10,45	11,20	11,94	12,69	13,44	14,18	14,93
1,4	4,35	5,22	6,10	6,97	7,84	8,71	9,58	10,45	11,32	12,19	13,06	13,93	14,80	15,67	16,55	17
1,6	4,98	5,97	6,97	7,96	8,96	9,95	10,95	11,94	12,94	13,93	14,93	15,92	16,92	17,91	18,91	42
1,8	5,60	6,72	7,84	8,96	10,08	11,20	12,32	13,44	14,55	15,67	16,79	17,91	19,03	20,15	21,27	19,90
2	6,22	7,46	8,71	9,95	11,20	12,44	13,68	14,93	16,17	17,42	18,66	19,90	21,15	22,39	23,64	22,39
2,2	6,84	8,21	9,58	10,95	12,32	13,68	15,05	16,42	17,79	19,16	20,53	21,89	23,26	24,63	26,00	24,88
2,4	7,46	8,96	10,45	11,94	13,44	14,93	16,42	17,91	19,41	20,90	22,39	23,88	25,38	26,87	28,36	27,37
2,6	8,09	9,70	11,32	12,94	14,55	16,17	17,79	19,41	21,02	22,64	24,26	25,88	27,49	29,11	30,73	29,86
2,8	8,71	10,45	12,19	13,93	15,67	17,42	19,16	20,90	22,64	24,38	26,12	27,87	29,61	31,35	33,09	32,34
3	9,33	11,20	13,06	14,93	16,79	18,66	20,53	22,39	24,26	26,12	27,99	29,86	31,72	33,59	35,45	34,83
3,2	9,95	11,94	13,93	15,92	17,91	19,90	21,89	23,88	25,88	27,87	29,86	31,85	33,84	35,83	37,82	37,32
3,4	10,57	12,69	14,80	16,92	19,03	21,15	23,26	25,38	27,49	29,61	31,72	33,84	35,95	38,07	40,18	39,81
3,6	11,20	13,44	15,67	17,91	20,15	22,39	24,63	26,87	29,11	31,35	33,59	35,83	38,07	40,31	42,54	42,30
3,8	11,82	14,18	16,55	18,91	21,27	23,64	26,00	28,36	30,73	33,09	35,45	37,82	40,18	42,54	44,91	44,78
4	12,44	14,93	17,42	19,90	22,39	24,88	27,37	29,86	32,34	34,83	37,32	39,81	42,30	44,78	47,27	47,27

Recomendação mínima de uso:

Recolhedor

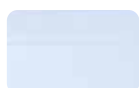
Motor

PERSIANAS

CÓDIGOS, TIPOS E CORES

● LINHA **Matte**

Palhetas com toque suave, cobertura com pigmentação fosca e coloração sutilmente mais intensa.



Branca Matte

Densidade tradicional
Cega: VZP1100BC
Ventilada: VZP0310BC

Alta densidade
Cega: PAD1100BC
Ventilada: PAD0310BC



Bronze Matte

Densidade tradicional
Cega: VZP1120BZ
Ventilada: VZP0140BZ

Alta densidade
Cega: PAD1120BZ
Ventilada: PAD0140BZ



Prata Matte

Densidade normal
Cega: VZP1110FS
Ventilada: VZP0320FS

Alta densidade
Cega: PAD1110FS
Ventilada: PAD0320FS



Preta Matte

Densidade normal
Cega: VZP1130PT
Ventilada: VZP0330PT

Alta densidade
Cega: PAD1130PT
Ventilada: PAD0330PT

◆ LINHA **Glow**

Palhetas de cobertura com pigmentação que gera maior reflexão da luz, dando um aspecto de harmonioso brilho ao produto.



Branca Glow

Densidade tradicional
Cega: VZP46123C
Ventilada: VZP46123V

Alta densidade
Cega: PAD46123C
Ventilada: PAD46123V



Bronze Glow

Densidade tradicional
Cega: VZP48138C
Ventilada: VZP48138V

Alta densidade
Cega: PAD48138C
Ventilada: PAD48138V



Grafite Glow

Densidade tradicional
Cega: VZPR7024C
Ventilada: VZPR7024V

Alta densidade
Cega: PAD7024C
Ventilada: PAD7024V



Marfim Glow

Densidade tradicional
Cega: VZP46010C
Ventilada: VZP46010V

Alta densidade
Cega: PAD46010C
Ventilada: PAD46010V



Mad. Escura

Densidade tradicional
Cega: VZP30E65C
Ventilada: VZP30E65V

Alta densidade
Cega: PAD30E65C
Ventilada: PAD30E65V



Prata Glow

Densidade normal
Cega: VZP48137C
Ventilada: VZP48137V

Alta densidade
Cega: PAD48137C
Ventilada: PAD48137V



Preta Glow

Densidade normal
Cega: VZP4711C
Ventilada: VZP4711V

Alta densidade
Cega: PAD4711C
Ventilada: PAD4711V



Inox Glow

Densidade normal
Cega: VZP48139C
Ventilada: VZP48139V

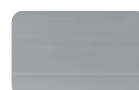
Alta densidade
Cega: PAD48139C
Ventilada: PAD48139V



Mad. Clara

Densidade normal
Cega: VZP30J33C
Ventilada: VZP30J33V

Alta densidade
Cega: PAD30J33C
Ventilada: PAD30J33V



Cinza Glow

Densidade normal
Cega: VZP7037C
Ventilada: VZP07037V

Alta densidade
Cega: PAD7037C
Ventilada: PAD7037V

Produto fornecido no tamanho de 5800 mm, comprimento diferente do especificado somente sob consulta.