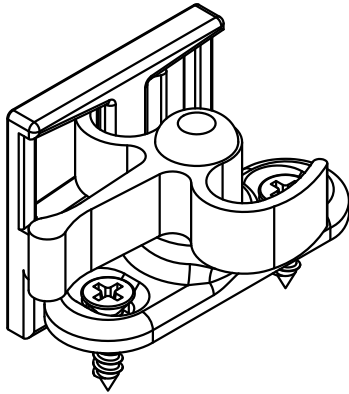
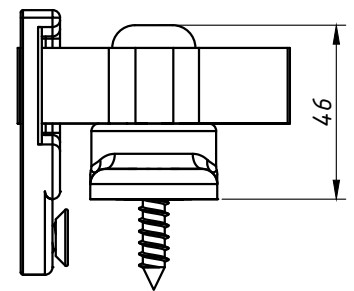
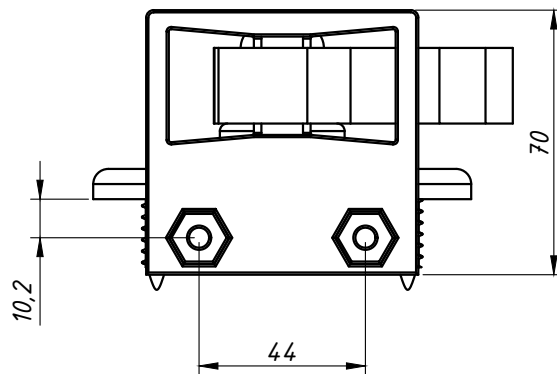
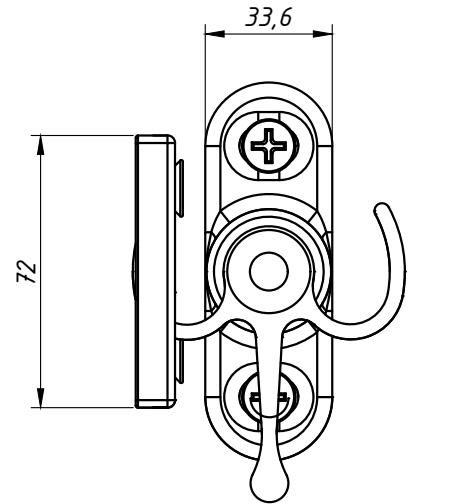


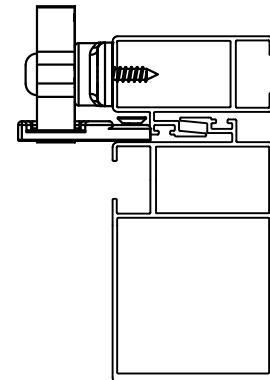
PERSPECTIVA:  
(escala 1:2)



DIMENSÕES:  
(escala 1:1)



DETALHE DE APLICAÇÃO:  
(escala 1:2)

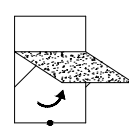


**CARACTERÍSTICAS:**

Componentes:	Matéria-prima:
Base	Nylon
Trinco	Alumínio
Contrafecho	Nylon
Parafusos	Inox
Porcas	Inox

Embalagem	10 Fechos
	40 Parafusos
	20 Contrafechos

CÓDIGO	ACABAMENTO
FEC958C	Preto



**JANELAS  
MAXIM-AR**