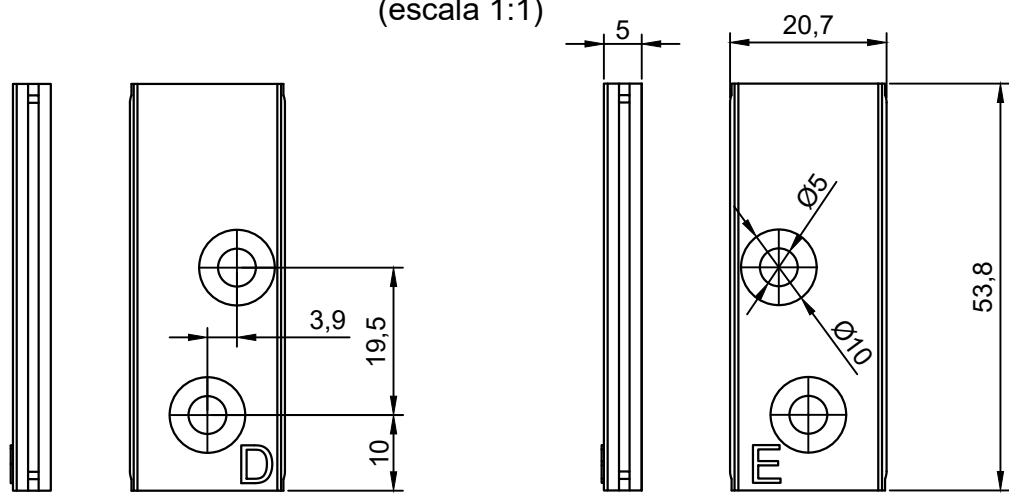
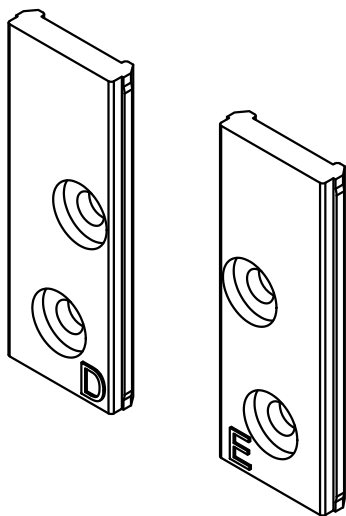


Março/2024 - REV.: 00 Março/2024

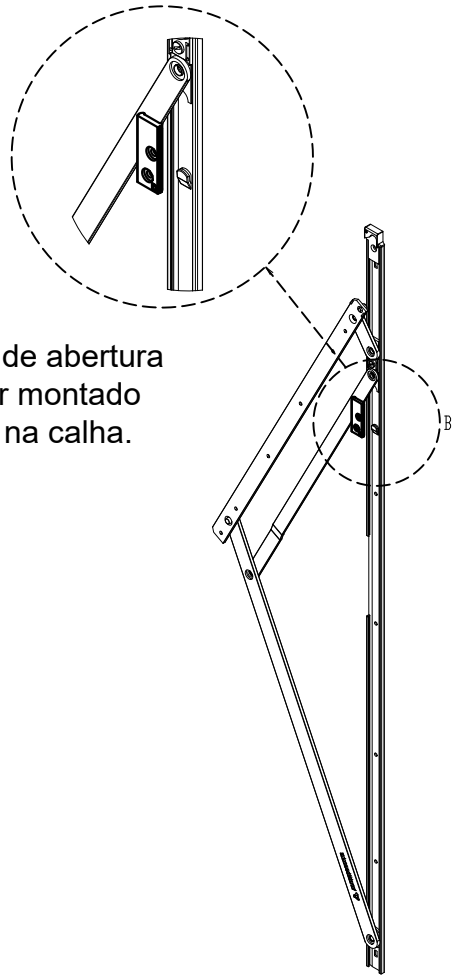
**DIMENSÕES:**  
(escala 1:1)



**PERSPECTIVA:**  
(escala 1:1)



**DETALHE DE APLICAÇÃO:**  
(Escala 1:10)



Limitador de abertura deve ser montado clicado na calha.

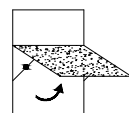
**CARACTERÍSTICAS:**

Componentes:	Matéria-prima:
Estrutura	Poliamida

Acabamento	Preto
------------	-------

Embalagem	10 PARES
-----------	----------

CÓDIGO	ACABAMENTO
LM004	Preto



**JANELAS  
MAXIM-AR**