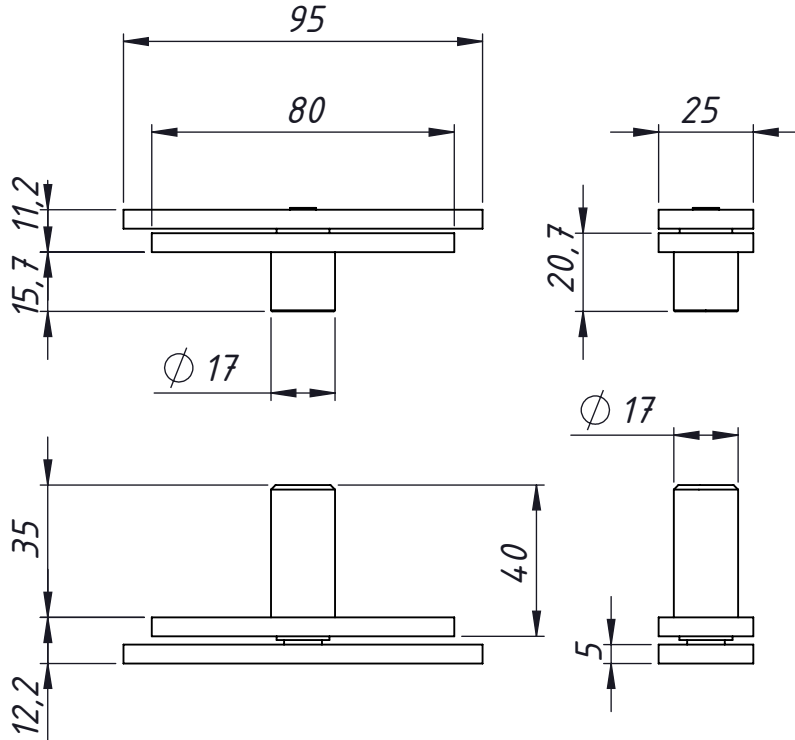
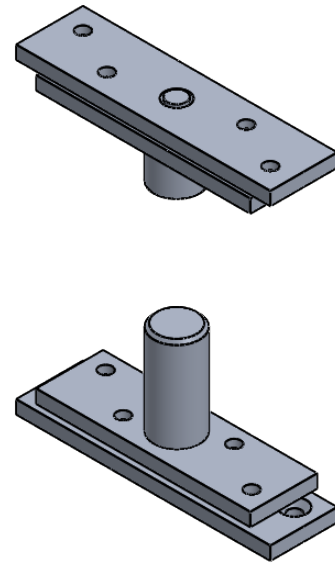


(escala 1:2)



PERSPECTIVA:
(sem escala)



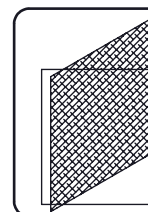
CARACTERÍSTICAS:

Componentes:	Matéria-prima:
Estrutura	Aço Zincado
Parafuso	Aço Zincado
Buchas	Poliamida

Acabamento
Zincado Branco

Embalagem	01 Conjunto
-----------	-------------

CÓDIGO	ACABAMENTO
PIV-0300	ZINCADO



PORTAS
PIVOTANTES