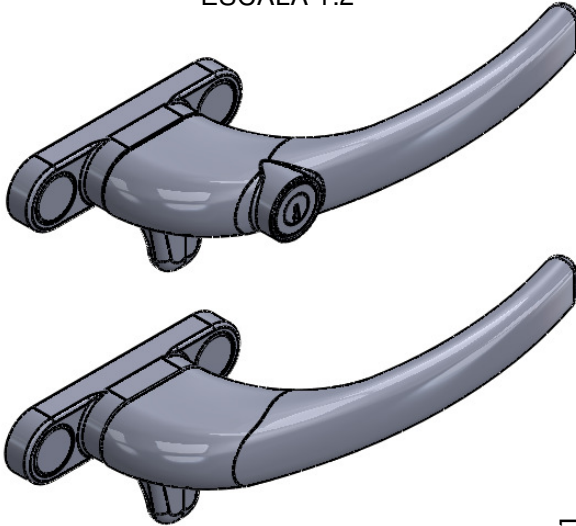
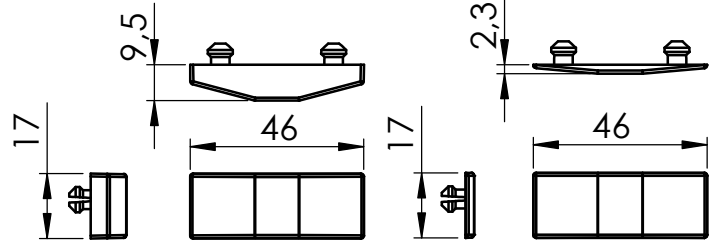


Agosto/2018

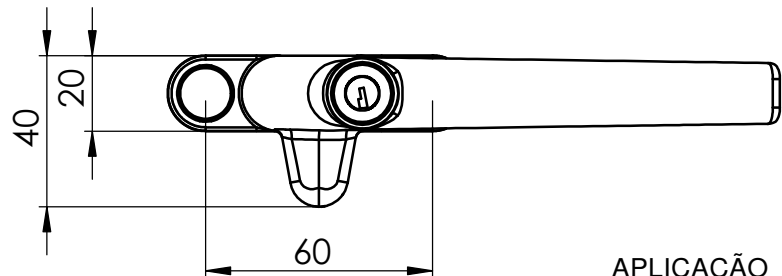
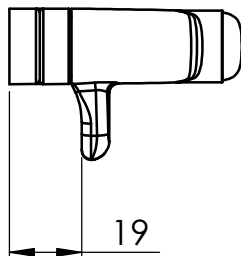
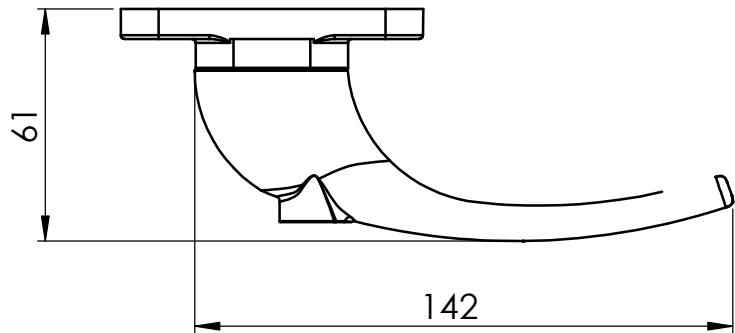
PERSPECTIVA
ESCALA 1:2



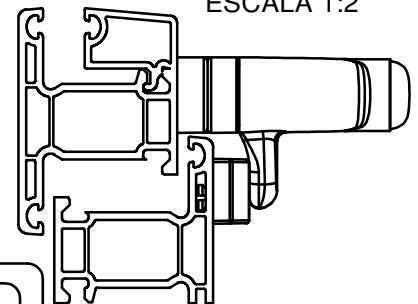
CONTRA FECHOS
ESCALA 1:2



DIMENSÕES
ESCALA 1:2



APLICAÇÃO
ESCALA 1:2



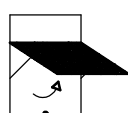
CARACTERÍSTICAS:

| Componentes: | Matéria-prima: |
|--------------|----------------|
| Base | Alumínio |
| Alavanca | Alumínio |
| Tampas | Poliamida |
| Trava | Alumínio |
| Arruela | Poliamida |
| Parafusos | Aço Inox |

| Acabamento Pintado | |
|--------------------|-------|
| Branco | Preto |

| | |
|-----------|------------------|
| Embalagem | 10 Fechos |
| | 20 tampas |
| | 20 contra fechos |

| CÓDIGO | DESCRIÇÃO |
|-----------|-------------------------|
| FEC4000BC | Branco s/chave direito |
| FEC4000PT | Preto s/chave direito |
| FEC4001BC | Branco s/chave esquerdo |
| FEC4001PT | Preto s/chave esquerdo |
| FEC4002BC | Branco c/chave direito |
| FEC4002PT | Preto c/chave direito |
| FEC4003BC | Branco c/chave esquerdo |
| FEC4003PT | Preto c/chave esquerdo |



**JANELAS
MAXIM-AR**